

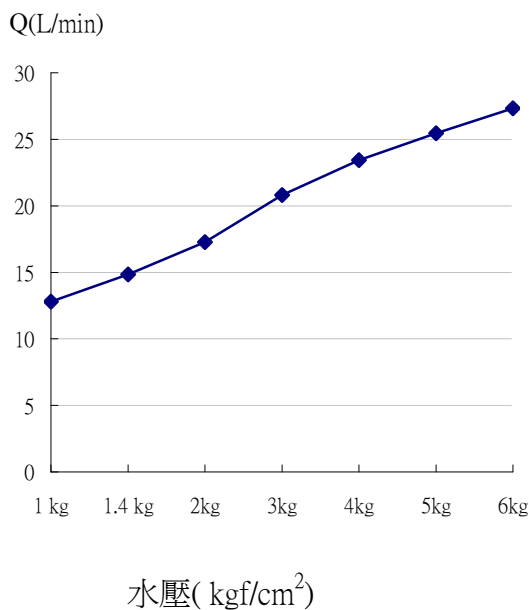
自動龍頭套件 (362AC-AA)



362AC-B2
電路組

362DC-A1
電磁閥組

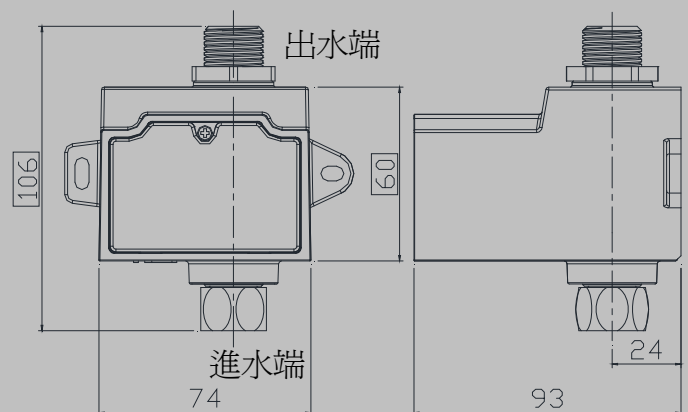
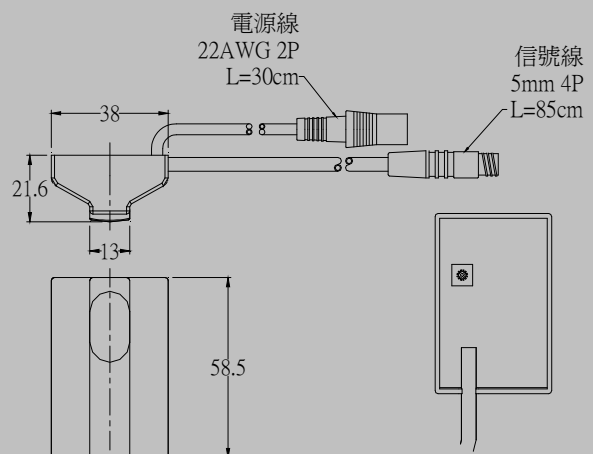
302-63
整流器



Model : 362AC-AA

規格說明

- 使用電源 : AC110V~AC220V 整流器 (選配)
- 輸出 : DC6V
- 耗電量 : 5W (Maximum)
- 電流 : DC500mA(Max)
- 感應距離 : 5~20cm 自動設定感應距離
- 連續出水時間 : 60 seconds 自動止水
- 延遲時間 : 0.5~1 second
- 防水等級 : IP66
- 線材長度 : 70cm
- 進水管徑 : PF1/2 內牙(由任)
- 出水管徑 : PF1/2 外牙
- 機械壽命 : 500000 Cycles 以上
- 耐靜水壓 : 35Kgf/cm² , 1 min
- 適用水壓 : 0.5 ~ 7.5Kgf/cm²
- 環境溫度 : 4°C ~ 50°C
- 環境溼度 : 90% RH
- 外型尺寸 : 58.5mm*38mm*21.6mm(電路組)
106mm*74mm*93mm(電磁閥組)



單位:mm