

370-B1 電路組維修更換步驟 - AF370.AF372.AF376

1. 請將水龍頭從檯面上取下.



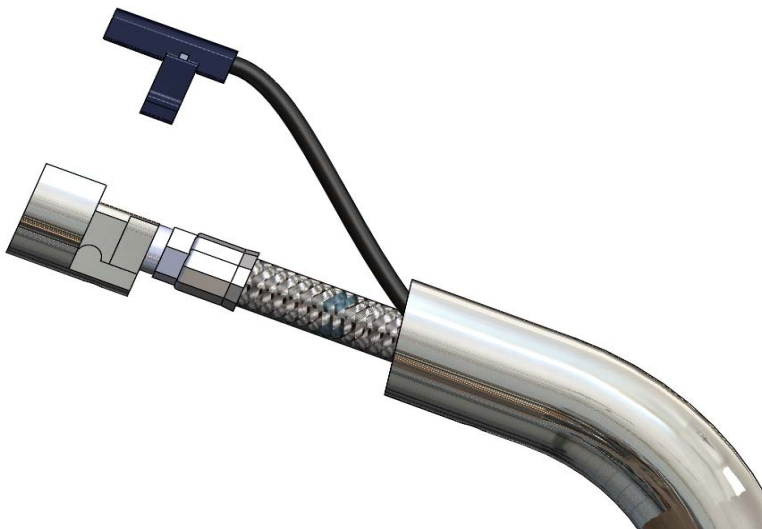
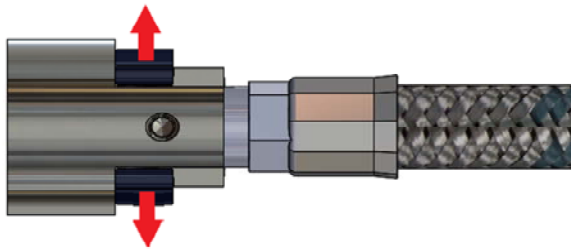
2. 使用六角板手將內六角螺絲取出.



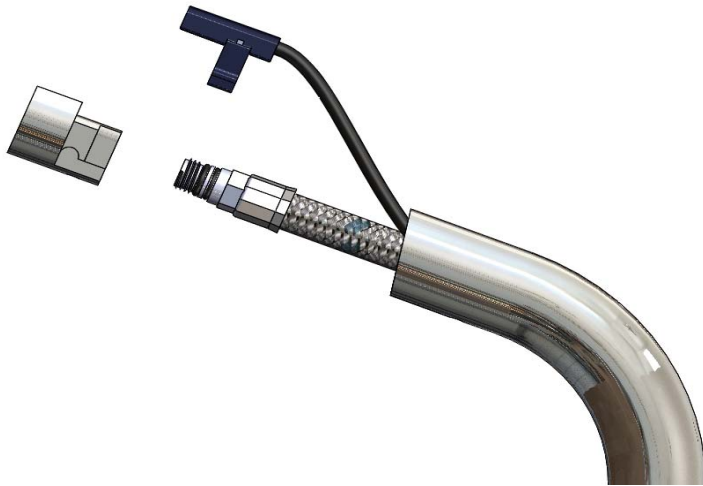
3. 將下方高壓軟管往上推，即可將電路組&起泡頭組推出。



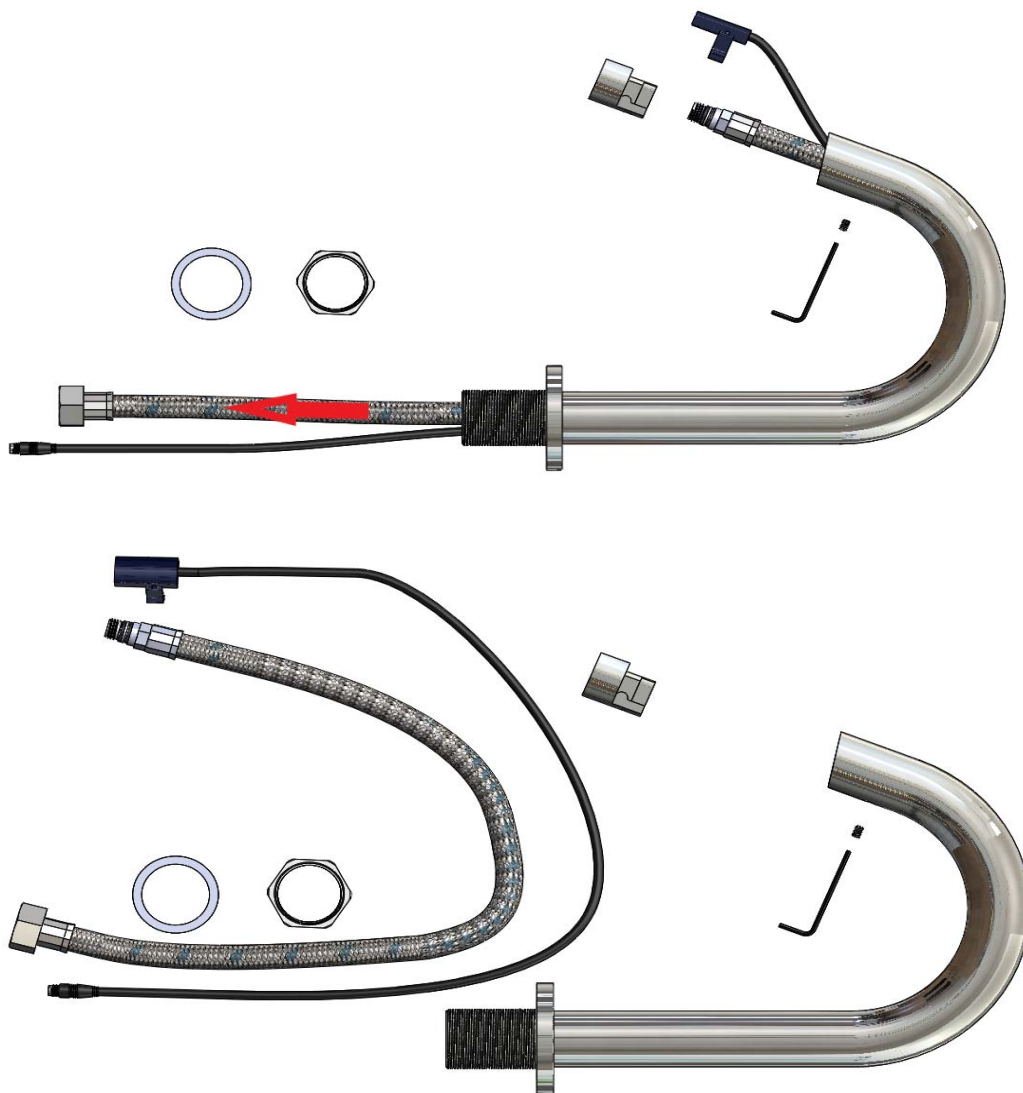
4. 用手扣住電路組兩側的卡勾輕輕外扳，將電路組移出起泡頭組。



5. 將起泡頭組旋出.



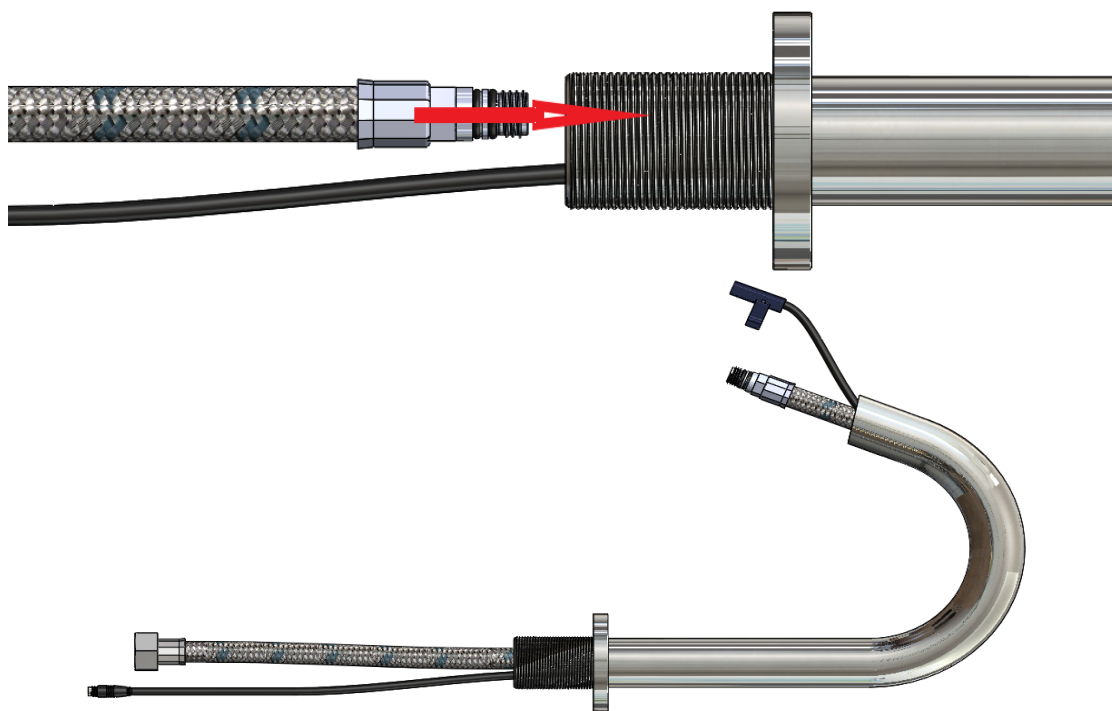
6. 將電路組、起泡頭組、高壓軟管 移出水龍頭.



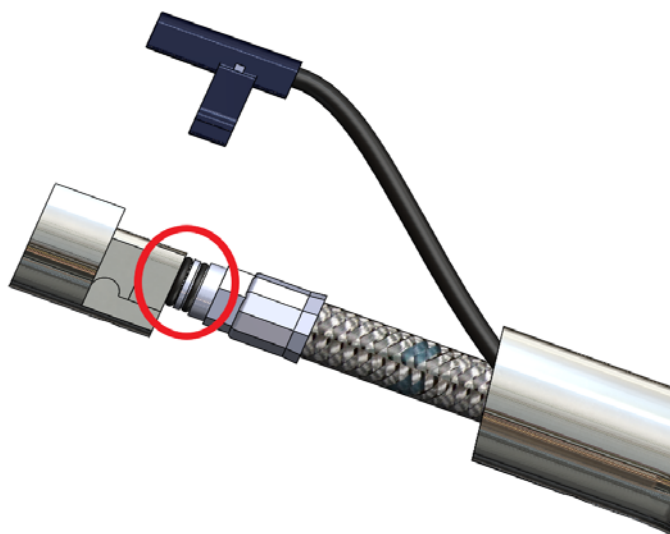
7. 將新的電路組由出水口往內穿入.



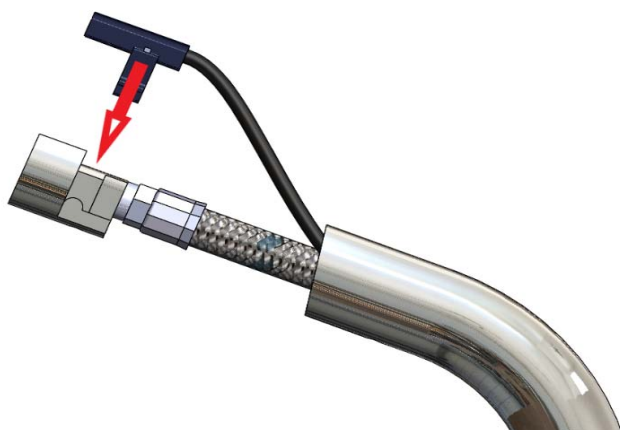
8. 再將高壓軟管由龍頭底部往內穿入.



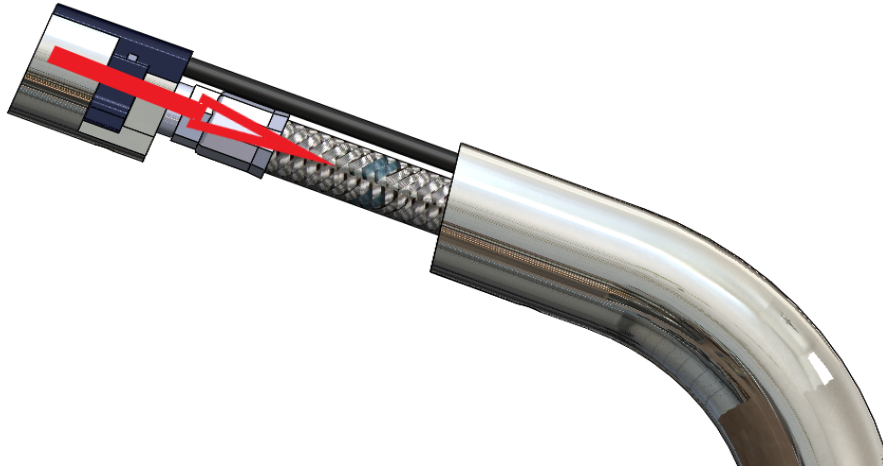
9. 依反程序將起泡頭組與高壓軟管結合.(注意：此處請確實旋入, 否則將會漏水)



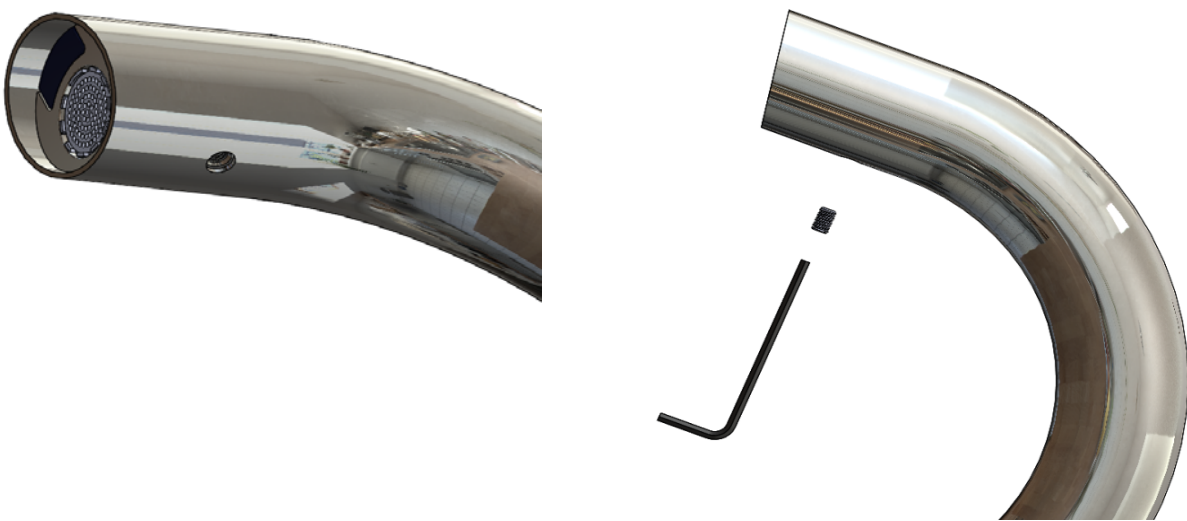
10. 將新電路組與起泡頭組結合.



11. 將起泡頭組用手往水龍頭內部推入。



12. 將起泡頭組旋至水龍頭定位孔，用六角板手固定即可。
注意：此處可旋轉水龍頭下方的高壓軟管，方便旋轉至定位孔。）



13. 新電路更換完成,請依反程序將龍頭組固定回檯面上

