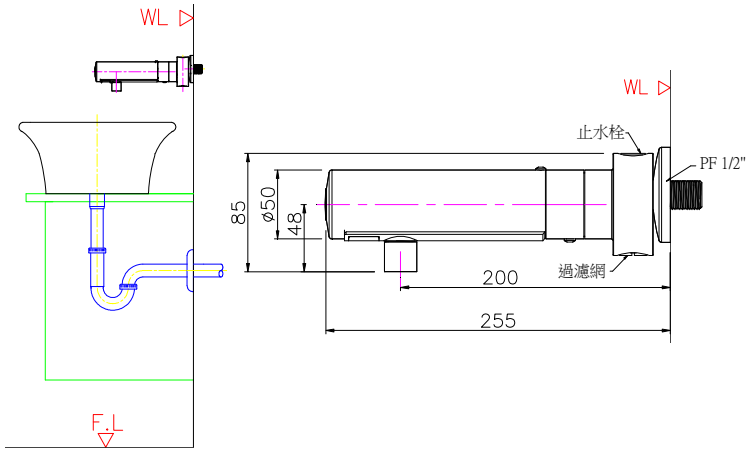
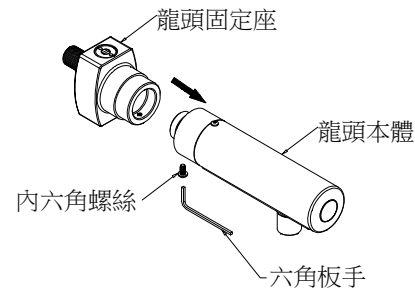
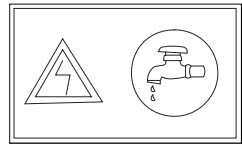


AF332 壁面式自動龍頭 安裝使用說明

標準安裝圖



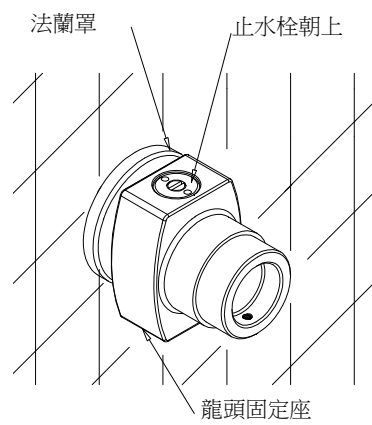
安裝步驟



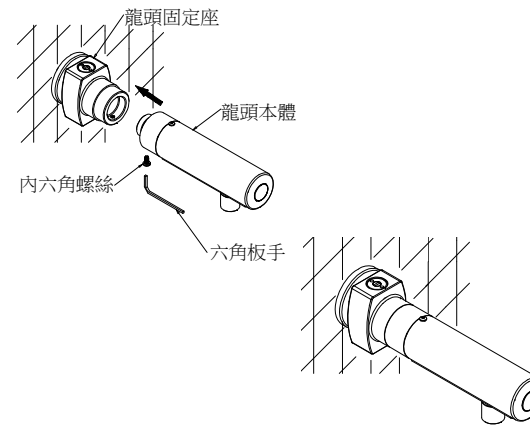
(1) 以六角板手拆卸內六角螺絲，再將龍頭本體與龍頭固定座分離。



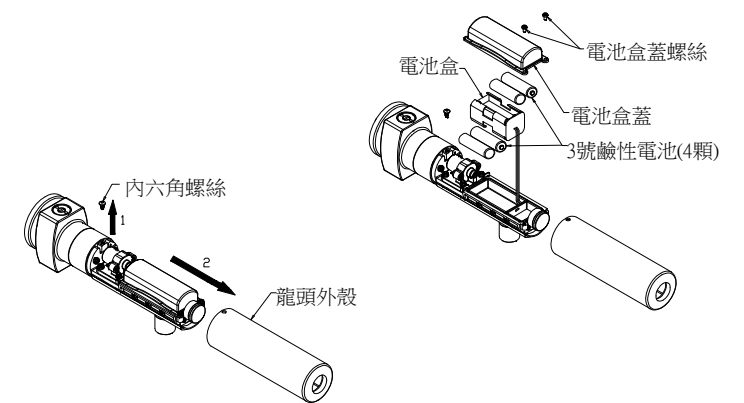
(2) 將龍頭固定座出水牙管纏繞適當止洩帶後，取法蘭罩套入出水牙管，以順時針方向將固定座固定於牆面上。



※止水栓須朝上固定於牆面



(4) 將龍頭本體依圖示插入龍頭固定座後以六角板手固定。

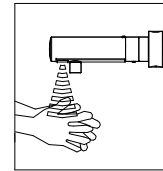


(5) 請依圖示將龍頭本體外殼及電池盒蓋拆下。
 1. 確認檯面、臉盆內及龍頭感應窗四週無任何物品。
 2. 將四顆電池依極性置入後，約3秒內勿靠近感應窗即完成接電及感應距離自動調整。
 3. 依反程序將電池盒蓋及外殼鎖固。
 4. 將止水栓水源打開，調整水量即可正常使用。

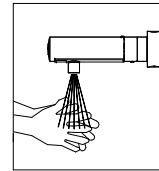
規格表

產品型號	AF332
產品名稱	壁面式自動龍頭
外殼材質	銅電鍍處理
使用電源	3號(AA Size)鹼性電池 四顆
消耗電力	5W 以下
感應距離	上感應器：約5cm (固定式) 下感應器：固定15cm 不受光源及顏色影響感應距離
安全保護	連續出水超過3分鐘自動停水
延遲時間	0.5 - 1 秒
適用水壓	0.5~ 6Kg/cm ²
出水流量	8.3L/min 以下
適用水溫	4°C ~ 65°C (不可結冰)
進水管徑	PF1/2"
龍頭尺寸	Φ50*255mm
龍頭重量	2Kg

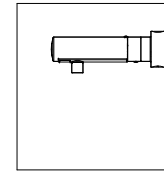
使用方法



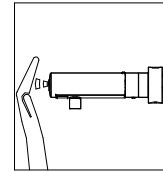
1. 將手置於水龍頭下方 SENSOR 立即感應!!



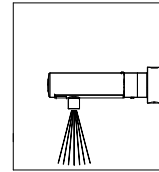
2. 電磁閥迅速開啟 立即自動出水!!



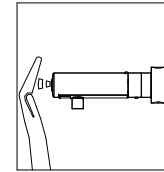
3. 雙手離開1秒後 自動止水!!



1. 將手置於水龍頭上方1秒 SENSOR 立即感應!!

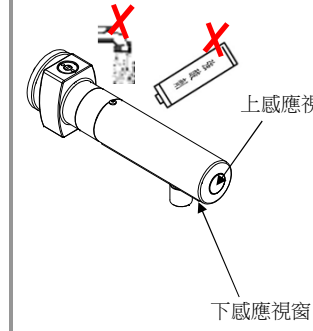


2. 電磁閥迅速開啟 立即自動出水!!



3. 將手再置於水龍頭上方1秒 即自動止水!!

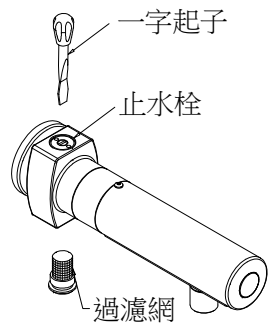
產品使用注意事項



- 感應視窗請經常保持乾淨，以免灰塵或汗物附著造成感應不良或感應距離縮短。
- 勿用水直接噴洗或強酸劑清洗本體，若有不潔請用濕軟布擦拭，以免電路短路或外殼腐蝕。
- 請勿強力扭轉或扳動龍頭本體，以免造成龍頭損壞。
- 請定期清洗過濾網以免造成出水量變小。(約3-6個月依水質狀況而定)
- 本產品之電源為鹼性電池，長時間使用低電力顯示後，窗內紅色LED燈閃爍，此時請儘快更換電池。

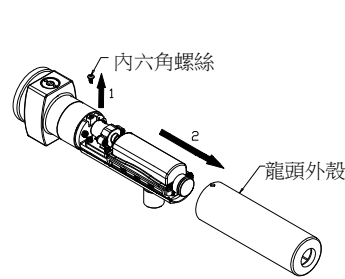
※檢查水源、電源：
 安裝前請先清除水管管路內的雜物，以免管路阻塞或造成產品不良。

過濾網清潔及水量調整



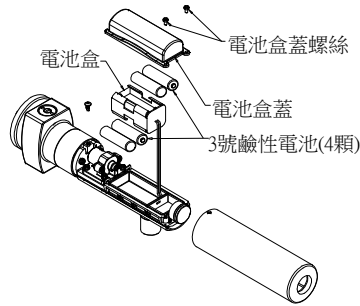
- 水質不佳時易造成過濾網阻塞使水量變小，此時先以一字起子將止水栓關閉，再以一字起子將過濾網取出清洗再裝回即可。
- 以一字起子在止水栓上調整所需水量大小。

電池更換及感應距離調整(自動調整)



電池更換
 本產品之電源為鹼性電池，長時間使用後，顯示窗內紅燈開始閃爍，此時請儘快更換新電池。

電池更換程序：
 詳如安裝步驟(5)



感應距離調整
 1. 參考更換電池程序將電池拆下。
 2. 確認檯面、臉盆內及龍頭感應窗四週無任何物品。
 3. 約等待2分鐘後再將電池重新裝回，3秒內請勿靠近臉盆及感應窗，3秒後則自動完成距離調整功能。
 4. 將止水栓水源打開，即可正常使用。

異常處理方式

狀況	可能原因	處理方式
不動作，紅燈閃爍	1. 感應窗不潔	用衛生紙擦拭感應視窗
	2. 電池電力不足	更換新電池
不動作 (感應時紅燈不亮)	1. 感應窗不潔	用衛生紙擦拭感應視窗
	2. 未放電池	裝上新電池
	3. 控制電路故障	更換電路組
不動作 (感應時紅燈亮一下)	1. 水開關沒開	檢查水源
	2. 電磁閥端子鬆脫	重新接妥電磁閥端子
	3. 電磁閥故障	更換電磁閥組
	4. 控制電路故障	更換電路組
不止水	1. 感應窗不潔	用衛生紙擦拭感應視窗
	2. 感應距離太長	重新設定感應距離
	3. 電磁閥故障	更換電磁閥組或清潔膜片組
水量變小	1. 進水量太小	請將止水栓進水量調大
	2. 過濾水栓阻塞	請將過濾水網內雜質清除
	3. 氣泡頭阻塞	請將氣泡頭內雜質清除
未使用會自動出水	1. 感應窗不潔	用衛生紙擦拭感應視窗
	2. 感應距離太長	重新設定感應距離

部品示意圖

