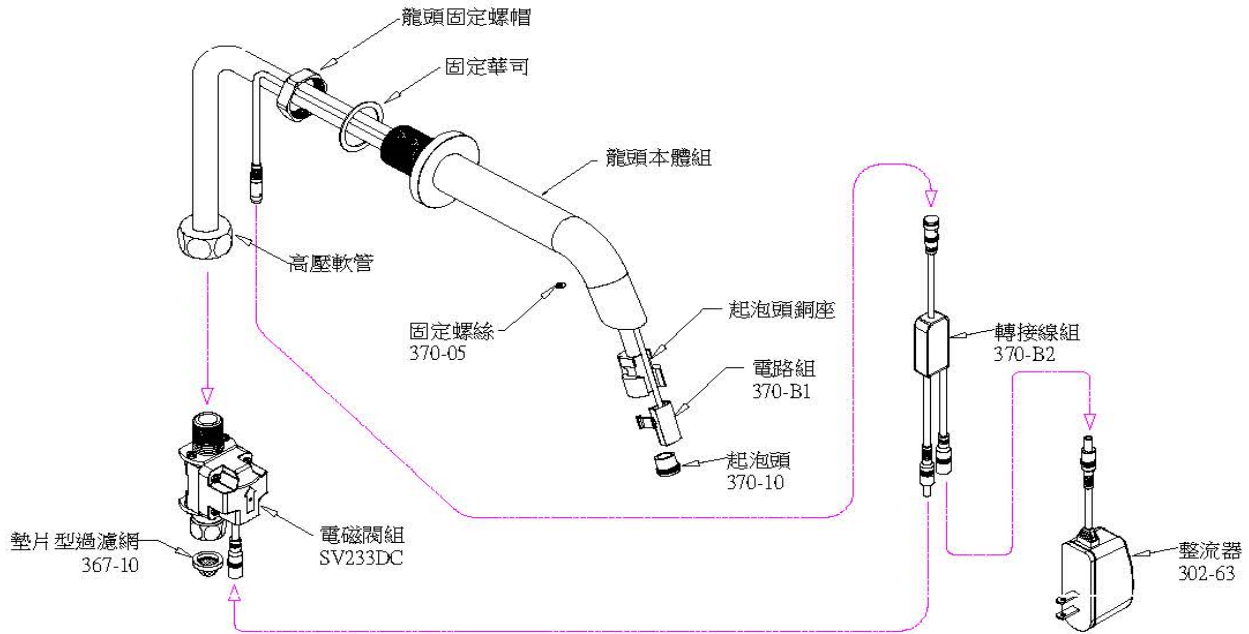


AF376AC 異常處理方式

■ 部品示意圖



■ 異常處理方式

狀況	可能原因	處理方式
不動作,紅燈閃爍	1.感應窗不潔	用衛生紙擦拭感應視窗
不動作 (感應時紅燈不亮)	1.電源未接妥	重新接妥電源端子
	2.整流器故障	更換整流器
	3.控制電路故障	更換電路組
不動作 (感應時紅燈一亮)	1.水開關沒開	檢查水源
	2.電磁閥端子鬆脫	重新接妥電磁閥端子
	3.電磁閥故障	更換電磁閥組
	4.控制電路故障	更換電路組
不止水	1.感應窗不潔	用衛生紙擦拭感應視窗
	2.感應距離太長	重新設定感應距離
	3.電磁閥故障	更換電磁閥組
水量變小	1.進水量太小	請將三角凡而進水量調大
	2.濾網阻塞	請將墊片型過濾網取出清除
	3.氣泡頭阻塞	請將氣泡頭內雜質清除
未使用會自動出水	1.感應窗不潔	用衛生紙擦拭感應視窗
	2.感應距離太長	重新設定感應距離

※ 維修前請先確認感應視窗是否清潔乾淨

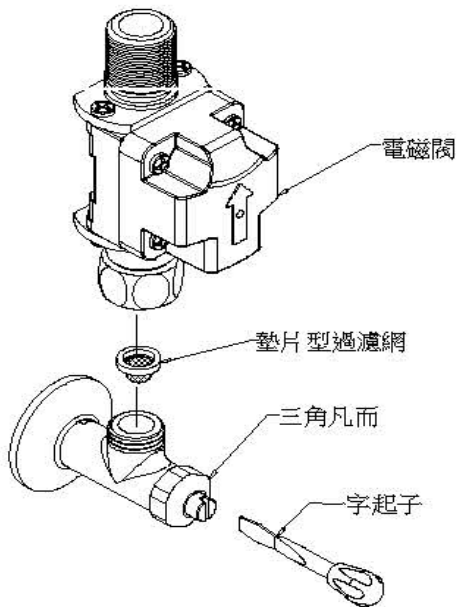
※ 拆換電路組及電磁閥組請參考附件說明

■ 產品使用注意事項



1. 感應視窗請經常保持乾淨，以免灰塵或汙物附著造成感應不良。
2. 勿用水直接噴洗或強酸劑清洗本體，若有不潔請用濕軟布擦拭，以免電路短路或外殼腐蝕。
3. 請定期清洗過濾網以免造成出水量變小。
(約 3~6個月依水質狀況而定)

■ 過濾網清潔及水量調整



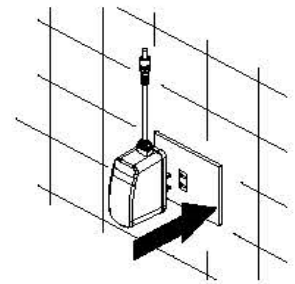
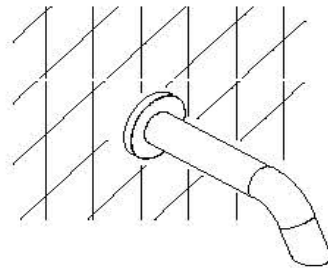
過濾網清潔

水質不佳時易造成過濾網阻塞使水量變小。此時依圖示以一字起子將三角凡而關閉，再用扳手將電磁閥組拆下後將墊片型過濾網取出清洗後，依反程序裝回即可。

水量調整

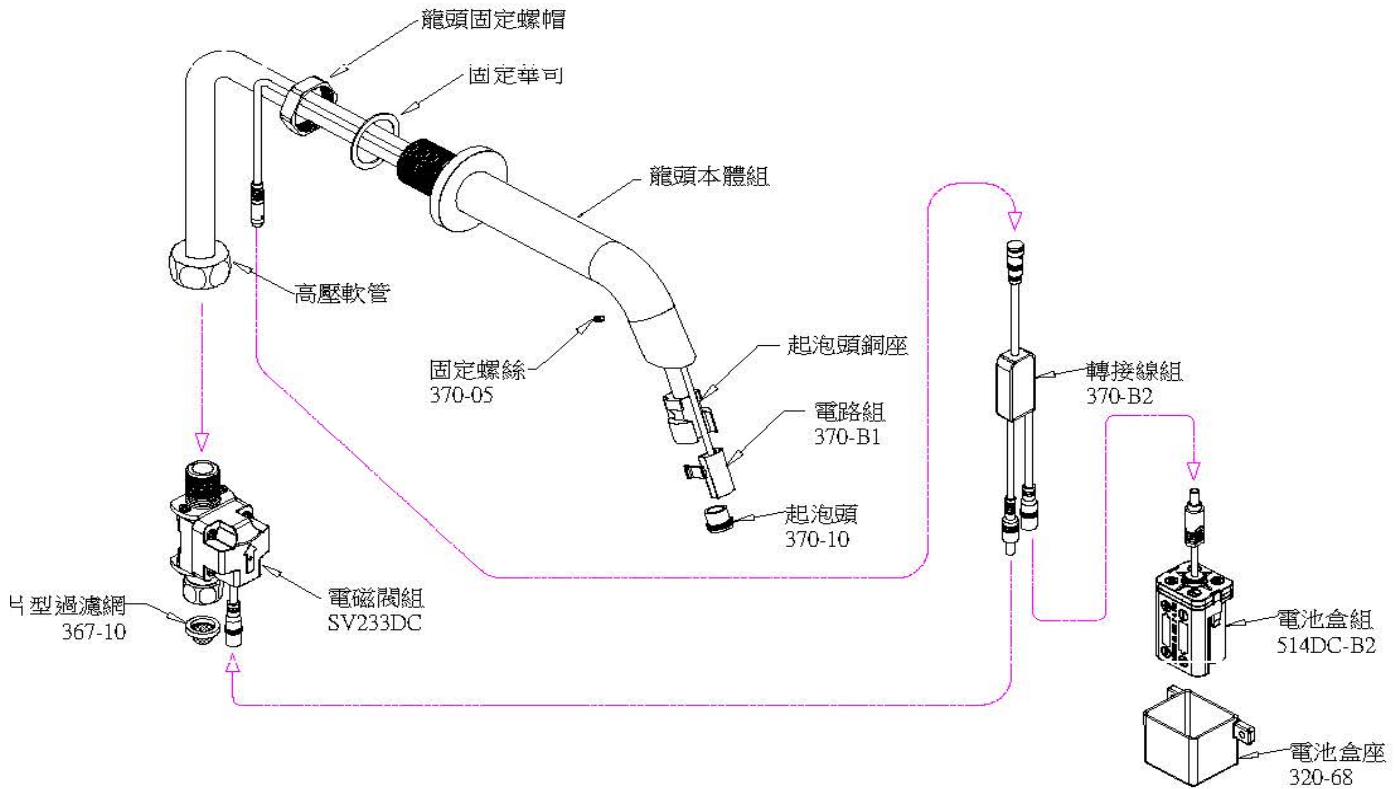
以一字起子在三角凡而處調整所需水量大小。
(順時針方向水量變小,反之則變大)

■ 感應距離設定(自動調整)



1. 確認檯面、臉盆及感應窗前端無任何物品。
2. 將整流器從電源插座拔下。
3. 約等待1分鐘後再將整流器重新插入電源插座
3秒內請勿靠近臉盆及感應窗，3秒後則完成感應距離自動調整功能。

■ 部品示意圖



■ 異常處理方式

狀況	可能原因	處理方式
不動作,紅燈閃爍	1.感應窗不潔 2.電池電力不足	用衛生紙擦拭感應視窗 更換新電池
不動作 (感應時紅燈不亮)	1.感應窗不潔 2.電源未接妥 3.電池電力不足 4.控制電路故障	用衛生紙擦拭感應視窗 重新接妥電源端子 更換新電池 更換電路組
不動作 (感應時紅燈一亮)	1.水開關沒開 2.電磁閥端子鬆脫 3.電磁閥故障 4.控制電路故障	檢查水源 重新接妥電磁閥端子 更換電磁閥組 更換電路組
不止水	1.感應窗不潔 2.感應距離太長 3.電磁閥故障	用衛生紙擦拭感應視窗 重新設定感應距離 更換電磁閥組
水量變小	1.進水量太小 2.濾網阻塞 3.氣泡頭阻塞	請將三角凡而進水量調大 請將墊片型過濾網取出清除 請將氣泡頭內雜質清除
未使用會自動出水	1.感應窗不潔 2.感應距離太長	用衛生紙擦拭感應視窗 重新設定感應距離

※ 維修前請先確認感應視窗是否清潔乾淨

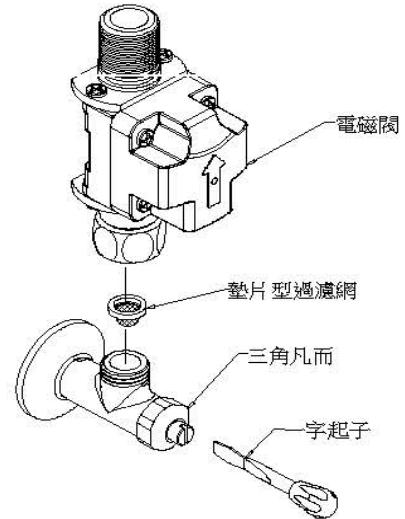
※ 拆換電路組及電磁閥組請參考附件說明

■ 產品使用注意事項



1. 感應視窗請經常保持乾淨，以免灰塵或汙物附著造成感應不良。
2. 勿用水直接噴洗或強酸劑清洗本體，若有不潔請用濕軟布擦拭，以免電路短路或外殼腐蝕。
3. 請定期清洗過濾網以免造成出水量變小。(約 3~6個月依水質狀況而定)

■ 過濾網清潔及水量調整



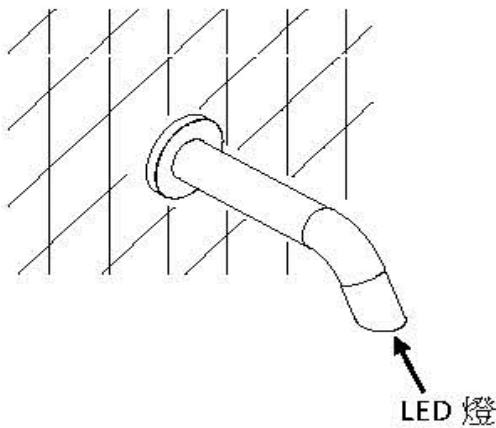
過濾網清潔

水質不佳時易造成過濾網阻塞使水量變小。此時依圖示以一字起子將三角凡而關閉，再用扳手將電磁閥組拆下後將墊片型過濾網取出清洗後，依反程序裝回即可。

水量調整

以一字起子在三角凡而處調整所需水量大小。
(順時針方向水量變小,反之則變大)

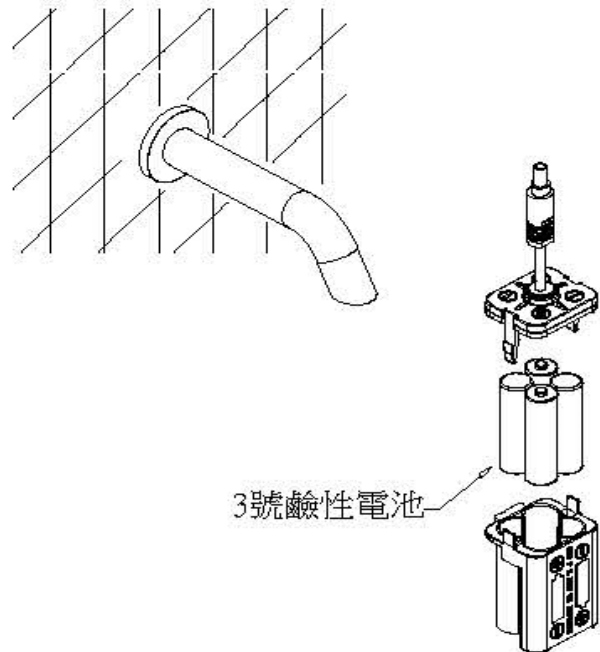
■ 更換電池



本產品之電源為鹼性電池，長時間使用後感應窗內紅色LED燈閃爍此時請儘快更換電池。

※ 請更換新的3號鹼性電池四顆 !!

■ 感應距離設定(自動調整)



1. 確認檯面、臉盆及感應窗前端無任何物品。
2. 將舊電池取下並依極性放入四顆3號鹼性電池放入電池盒。
3. 3秒內請勿靠近臉盆及感應窗，3秒後則自動完成距離設定功能。