

- . 龍頭本體採銅電鍍處理,堅固耐用. 外型時尚簡潔
- . 採紅外線感應模式,使用時免接觸,衛生又安全
- . 感應距離於送電時自動調整,搭配不同臉盆時可自動調整最佳感應距離
- . 所有組件(電磁閥,感應器)皆於龍頭本體內,產品安裝極簡易
- . 電磁閥及感應器可於檯面上維修或保養,不會造成無法維修或維修困難
- . 使用電源(插電式或電池式)可於檯面下隨時做變換,不須更換龍頭本體
- . 適用水壓範圍大(0.5~6 kgf/cm<sup>2</sup>)
- . 電磁閥具自動清孔機能,洩壓孔不易阻塞,大大降低維修服務次數
- . 無水鎚聲,機械壽命可達50萬次以上(符合CNS8088測試規範)
- . 取得省水標章使用許可

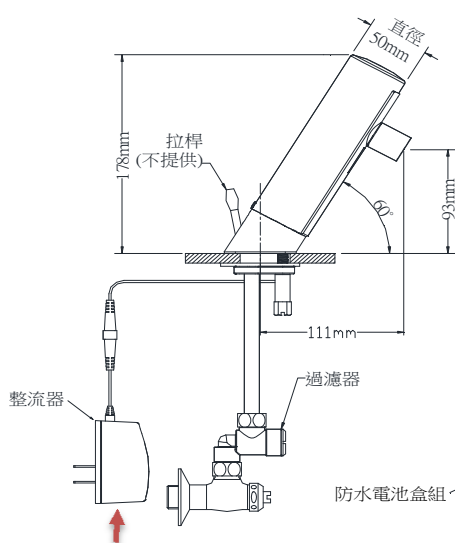
## AF380DC

### AF380AC 一體式自動龍頭



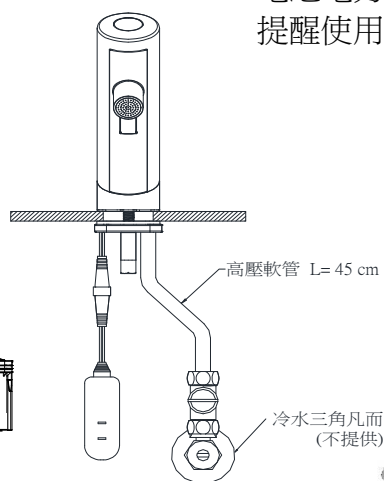
單溫單感應

- 感應方式：紅外線感應
- 感應距離：約 5~15cm (自動感應距離調整)
- 使用電源：AC110V~AC220V 50/60Hz (AF380AC)  
3號 鹼性電池 四顆(AF380DC)
- 消耗功率：約 5W以下
- 電池壽命：約 2年(100次/天)
- 確認時間：約 0.5秒
- 保護功能：連續出水1分鐘可自動停水
- 出水流量：8.3L/min 以下(1.9L/min,3.8L/min可選配)
- 適用水壓：0.5~6Kgf/cm<sup>2</sup>
- 適用水溫：4℃ ~ 85℃(不可結冰)
- 瓷器孔徑：Φ28~Φ45 檯面式或一般型單孔臉盆



AF380AC用

AF380DC用



### 低電力顯示窗：

電池電力不足時紅色指示燈閃爍提醒使用者更換新電池。



### 感應器：

手於感應器前方約10cm範圍則自動出水  
當手離開感應範圍則自動止水。