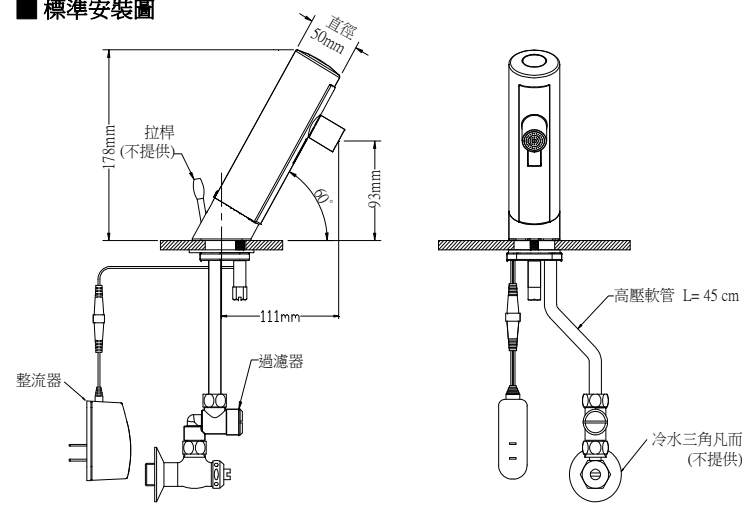


AF380AC

自動龍頭 安裝使用說明

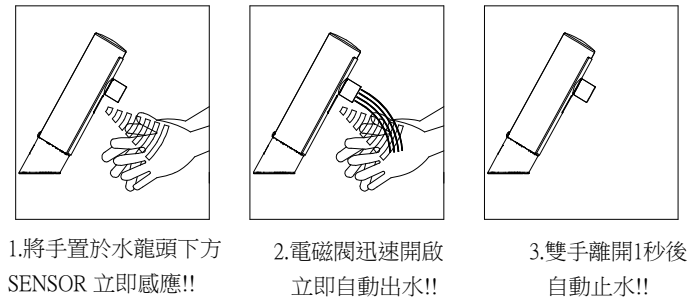
■ 標準安裝圖



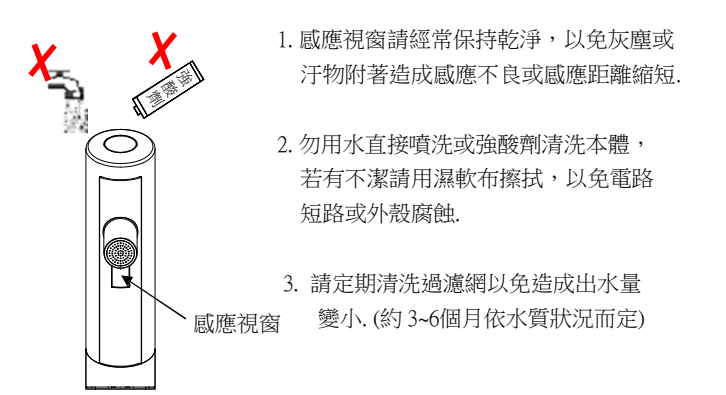
■ 規格表

產品型號	AF380AC
產品名稱	自動龍頭
外殼材質	銅電鍍處理
使用電源	AC110V~AC220V 50/60 Hz
消耗電力	5W 以下
感應距離	約5~15cm (自動調整距離)
安全保護	連續出水超過1分鐘自動停水
延遲時間	0.5 - 1 秒
適用水壓	0.5~6Kg/cm ²
出水流量	8.3L/min 以下
適用水溫	4℃ ~ 65℃ (不可結冰)
瓷器孔徑	28Φ~45Φ (單孔臉盆)

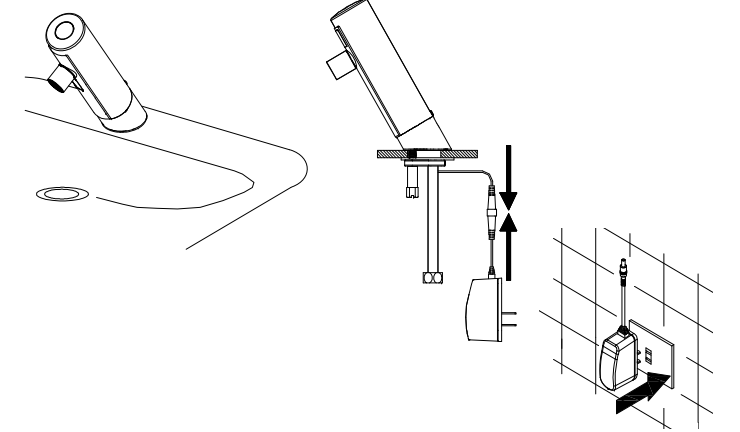
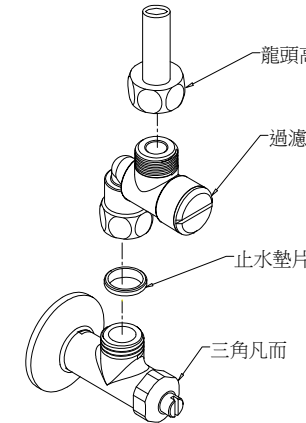
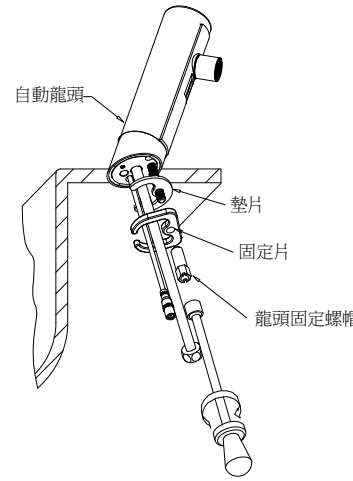
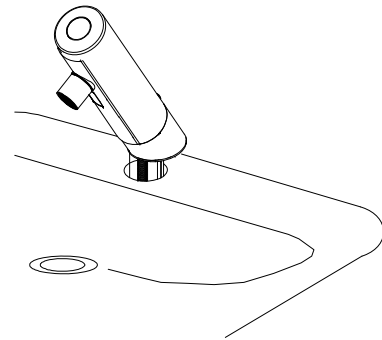
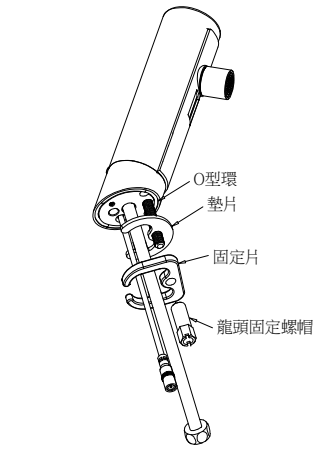
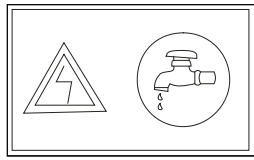
■ 使用方法



■ 產品使用注意事項



■ 安裝步驟



※**檢查水源、電源：**
清除水管管路內的雜物，以免管路阻塞或造成產品不良。

- (1) 取下龍頭固定螺帽、固定片及墊片。(O型環保留於龍頭組上方)
- (2) 將自動龍頭穿過檯面或臉盆之瓷器孔。

(3) 使用工具將自動龍頭鎖固於檯面或臉盆上。

- (4) 先將三角凡而打開將管內雜物及污水先流出。
1. 使用工具將過濾器組鎖固於三角凡而上。
2. 再將龍頭高壓軟管鎖固於過濾器出水口。

- (5) 請依圖示及下列步驟執行接電及送水。
1. 確認檯面、臉盆及感應區域內無任何物品。
2. 將整流器端子與龍頭組電源端子連接。
3. 將整流器插入電源插座，3秒內 請勿靠近感應區域，即完成接電。
4. 將三角凡而水源打開，調整水量即可正常使用。

※**請務必安裝過濾器，否則將造成產品動作失常。**

請先確認電源電壓規格及產品規格，以免產品燒毀。

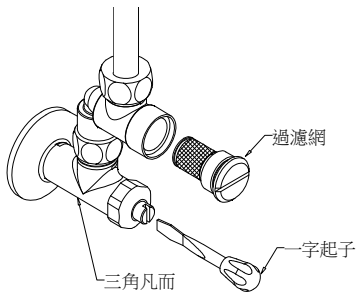
■ 過濾網清潔

■ 水量調整

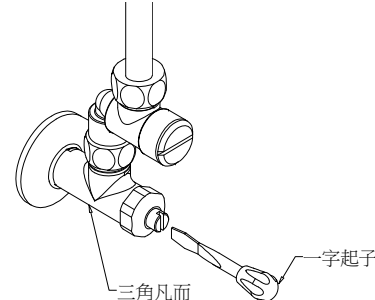
■ 感應距離調整(自動調整)

■ 異常處理方式

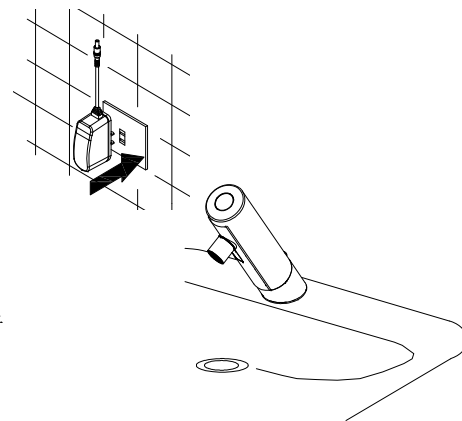
■ 部品示意圖



水質不佳時易造成過濾網阻塞使水量變小，此時先以一字起子將三角凡而關閉，再以一字起子將過濾網組取出清洗再裝回即可。

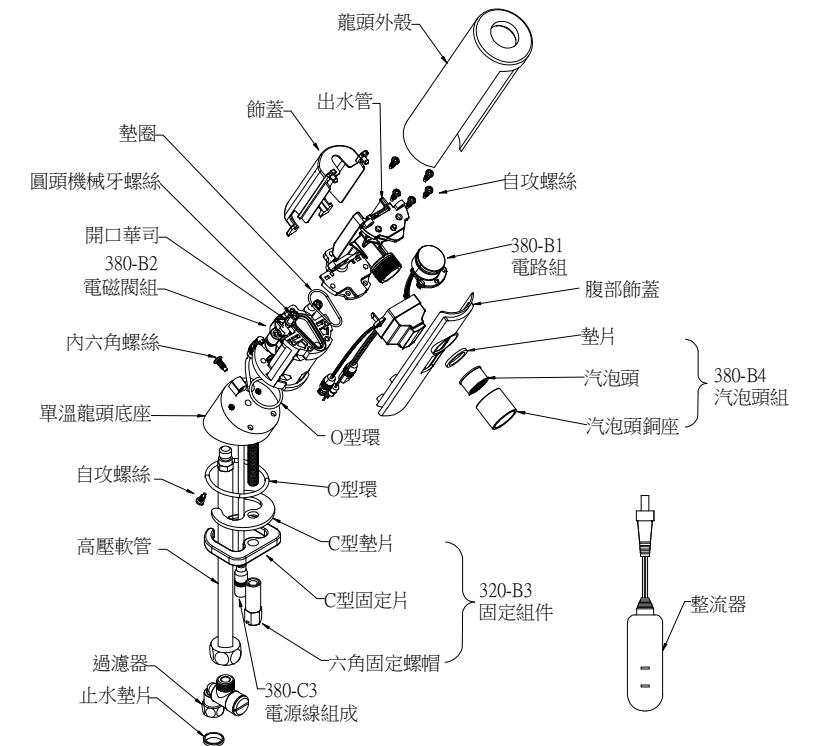


以一字起子在三角凡而處調整所需水量大小。



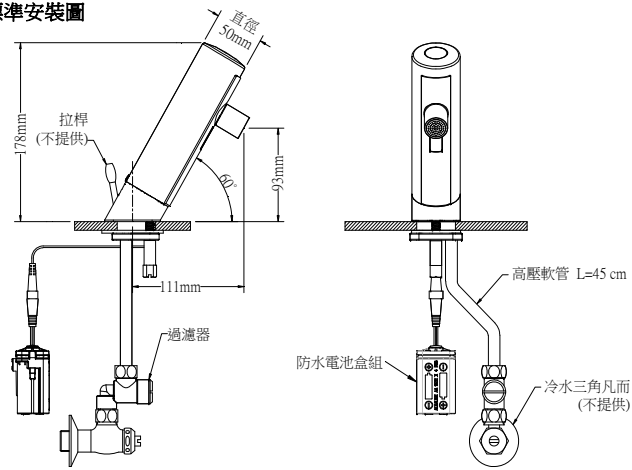
- 將整流器從電源插座上拔下。
- 確認檯面、臉盆及感應區域內無任何物品。
- 約等待1分鐘後再將整流器重新插上，3秒內 請勿靠近感應區域，即完成距離自動調整功能。
- 將三角凡而水源打開，即可正常使用。

狀況	可能原因	處理方式
不動作，紅燈閃爍	1.感應窗不潔	用衛生紙擦拭感應視窗
不動作 (感應時紅燈不亮)	1.電源未接妥	重新確認並接妥電源
	2.控制電路故障	更換電路組
	3.整流器故障	更換新整流器
不動作 (感應時紅燈亮一下)	1.水開關沒開	檢查水源
	2.電磁閥端子鬆脫	重新接妥電磁閥端子
	3.電磁閥故障	更換電磁閥組
	4.控制電路故障	更換電路組
不止水	1.感應窗不潔	用衛生紙擦拭感應視窗
	2.電磁閥故障	更換電磁閥組或清潔膜片組
	3.氣泡頭阻塞	請將氣泡頭內雜質清除
水量變小	1.進水量太小	請將三角凡而進水量調大
	2.過濾水栓阻塞	請將過濾水栓內雜質清除
	3.氣泡頭阻塞	請將氣泡頭內雜質清除
未使用會自動出水	1.感應窗不潔	用衛生紙擦拭感應視窗
	2.地線未接妥	將地線依規定位置接妥



AF380DC 自動龍頭 安裝使用說明

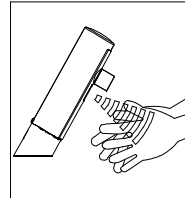
■ 標準安裝圖



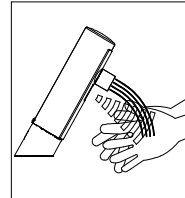
■ 規格表

產品型號	AF380DC
產品名稱	自動龍頭
外殼材質	銅電鍍處理
使用電源	3號鹼性電池 四顆
消耗電力	3W 以下
感應距離	約5~15cm (自動調整距離)
安全保護	連續出水超過1分鐘自動停水
延遲時間	0.5 - 1 秒
適用水壓	0.5~6Kg/cm ²
出水流量	8.3L/min 以下
適用水溫	4℃~65℃(不可結冰)
瓷器孔徑	28Φ~45Φ (單孔臉盆)

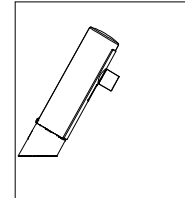
■ 使用方法



1.將手置於水龍頭下方
SENSOR 立即感應!!

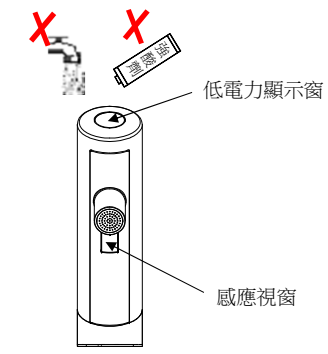


2.電磁閥迅速開啟
立即自動出水!!



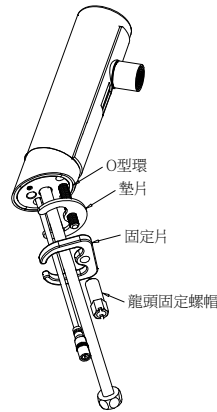
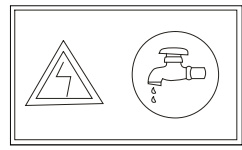
3.雙手離開1秒後
自動止水!!

■ 產品使用注意事項

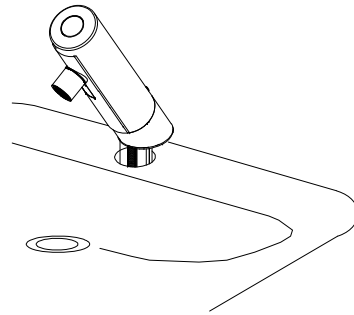


- 感應視窗請經常保持乾淨，以免灰塵或汗物附著造成感應不良或感應距離縮短。
- 勿用水直接噴洗或強酸劑清洗本體，若有不潔請用濕軟布擦拭，以免電路短路或外殼腐蝕。
- 請定期清洗過濾網以免造成出水變小。(約3~6個月依水質狀況而定)
- 本產品之電源為鹼性電池，長時間使用低電力顯示後，窗內紅色LED燈閃爍，此時請儘快更換電池。

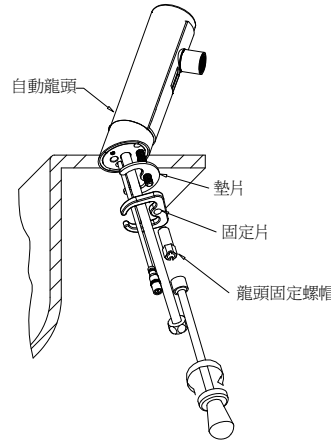
■ 安裝步驟



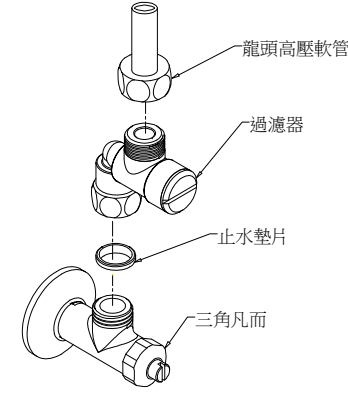
(1) 取下龍頭固定螺帽、固定片及墊片。
(O型環保留於龍頭組上方)



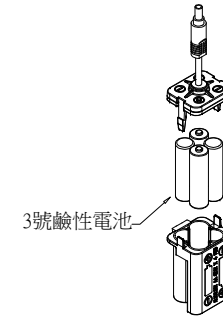
(2) 將自動龍頭穿過檯面或臉盆之瓷器孔。



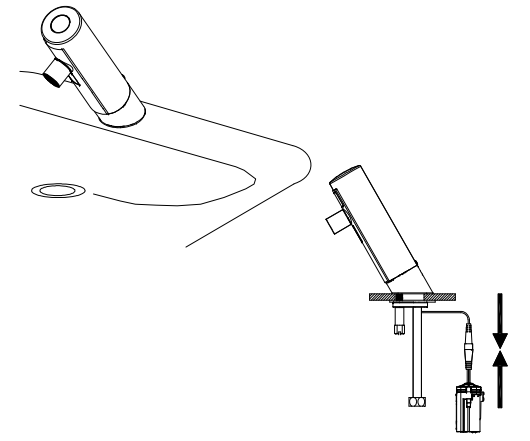
(3) 使用工具將自動龍頭鎖固於檯面或臉盆上。



(4) 先將三角凡而打開將管內雜物及污水先流出。
1. 使用工具將過濾器組鎖固於三角凡而而上。
2. 再將龍頭高壓軟管鎖固於過濾器出水口。



(5) 將4顆3號鹼性電池依極性放入電池盒內。



(6) 請依圖示及下列步驟執行接電及送水。
1. 確認檯面、臉盆及感應區域內無任何物品。
2. 電池盒組與電源端子連接，3秒內 請勿靠近感應區域，3秒後則自動完成距離設定。
3. 三角凡而水源打開，即可正常使用。

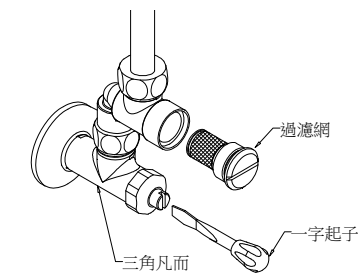
※**檢查水源、電源：**
清除水管管路內的雜物，以免管路阻塞或造成產品不良。

請先確認電源電壓規格及產品規格，以免產品燒毀。

※**注意電池規格，請使用鹼性電池**

※**請將電池盒座以螺絲或雙面膠固定於檯面下適當位置。**

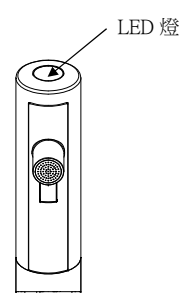
■ 過濾網清潔及水量調整



1. 水質不佳時易造成過濾網阻塞使水量變小，此時先以一字起子將三角凡而關閉，再以一字起子將過濾網取出清洗再裝回即可。

2. 以一字起子在三角凡而處調整所需水量大小。

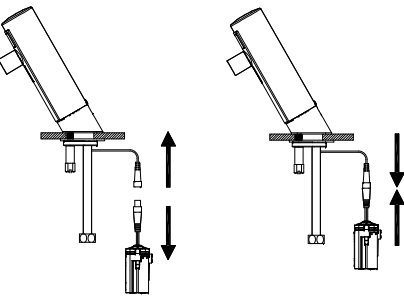
■ 電池更換及感應距離調整(自動調整)



電池更換

本產品之電源為鹼性電池，長時間使用後，顯示窗內紅燈開始閃爍，此時請儘快更換新電池。

※**注意電池規格，請使用鹼性電池**



感應距離調整

1. 確認檯面、臉盆及感應窗前端無任何物品。
2. 將電池盒組端子與電源端子拔開。
3. 約等待1分鐘後再將兩者端子接上，3秒內請勿靠近臉盆及感應窗，3秒後則自動完成距離設定功能。

■ 異常處理方式

狀況	可能原因	處理方式
不動作，紅燈閃爍	1. 感應窗不潔 2. 電池電力不足	用衛生紙擦拭感應視窗 更換新電池
不動作 (感應時紅燈不亮)	1. 感應窗不潔 2. 電池電力不足 3. 控制電路故障	用衛生紙擦拭感應視窗 更換新電池 更換電路組
不動作 (感應時紅燈亮一下)	1. 水開關沒開 2. 電磁閥端子鬆脫 3. 電磁閥故障 4. 控制電路故障	檢查水源 重新接妥電磁閥端子 更換電磁閥組 更換電路組
不止水	1. 感應窗不潔 2. 電磁閥故障 3. 控制電路故障	用衛生紙擦拭感應視窗 更換電磁閥組或清潔膜片組 更換電路組
水量變小	1. 進水量太小 2. 過濾水栓阻塞 3. 氣泡頭阻塞	請將三角凡而進水量調大 請將過濾水栓內雜質清除 請將氣泡頭內雜質清除
未使用會自動出水	1. 感應窗不潔 2. 控制電路故障	用衛生紙擦拭感應視窗 更換電路組

■ 部品示意圖

