

CF104R 高水箱馬桶自動沖水器

安裝使用說明書

CF104RD：電池式

CF104RA：AC110V~AC220V

目 錄

產品安裝示意圖	P1
產品安裝尺寸圖	P1
產品特點說明	P2
產品規格表	P2
零件表	P3
使用方法	P4
使用注意事項	P4
安裝方法	P5
測試及調整	P9
注意事項	P10
異常處理方式	P10
省水功能設定(選配)	P11
沖水時間調整	P11
双面膠使用方法	P12

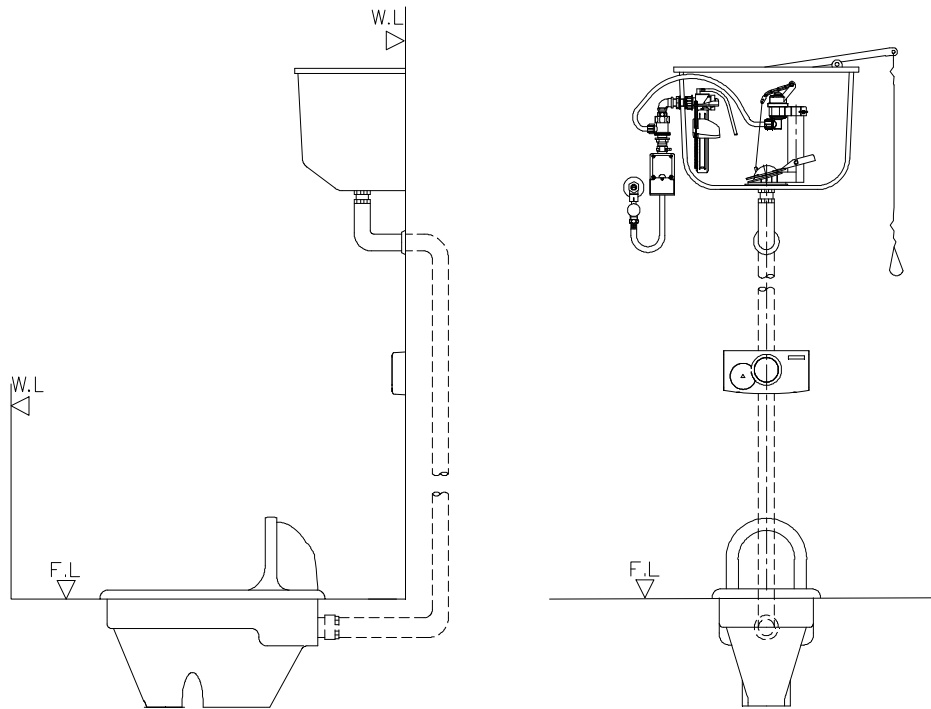
注意事項

- 安裝前請先確認馬桶型式及電源規格
- 安裝及使用前請先詳細閱讀本說明書內容
- 安裝時請務必依說明書內容安裝過濾器
- 安裝完成後請務必將本說明書交給使用客戶

CF104R 高水箱馬桶自動沖水器

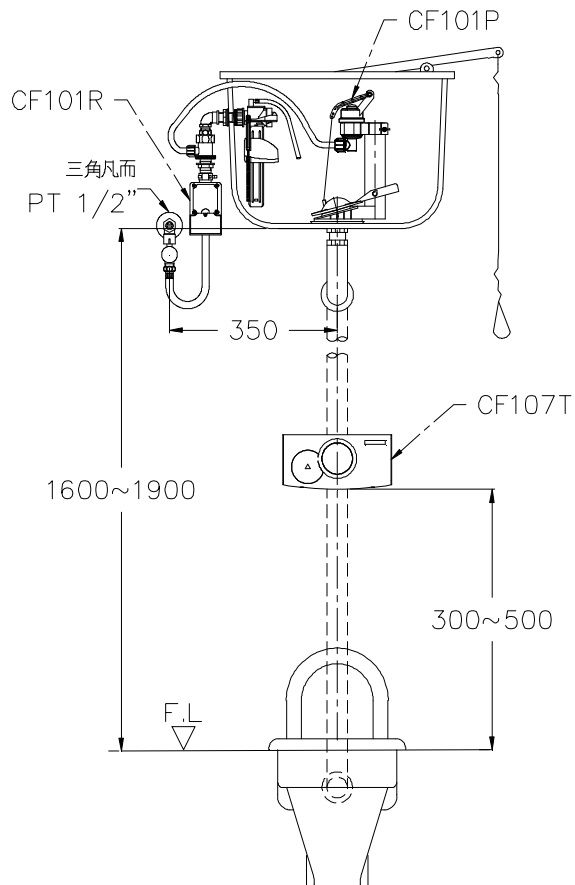
安裝使用說明書

■ 產品安裝示意圖



■ 產品安裝尺寸圖

※若為插電式時請於水箱旁邊預留電源插座



單位：mm

■產品特點說明

安全.衛生

. 紅外線感應式,使用時免接觸任何按鍵即可自動沖水,衛生安全且無病菌感染之慮.

省力

. 如廁後自動沖水不需用手按壓,方便老年人.殘障及行動不便者使用.

省水

. 可精確的偵測及執行自動二段式(大.小號)沖水,小號僅約大號之 1/2 沖水量.省水省錢又環保.

穩定可靠

. 採用水流驅動式結構,幾乎無使用壽命限制.非一般馬達驅動式結構(機械壽命僅半年)

. 水箱內無任何電機零件及電線,故永不受潮.產品穩定性高.

安裝簡易

. 採無線遙控沖水,產品不需任何接線,安裝及維修容易.

造型美觀

. 造型簡潔美觀.可提升衛浴空間之科技感.

適用範圍廣

. 使用於一般高水箱之馬桶,適用範圍廣.可搭配馬桶新品安裝或舊品改裝.

. 可安裝於醫院.療養院.辦公大樓.百貨公司.車站.學校.

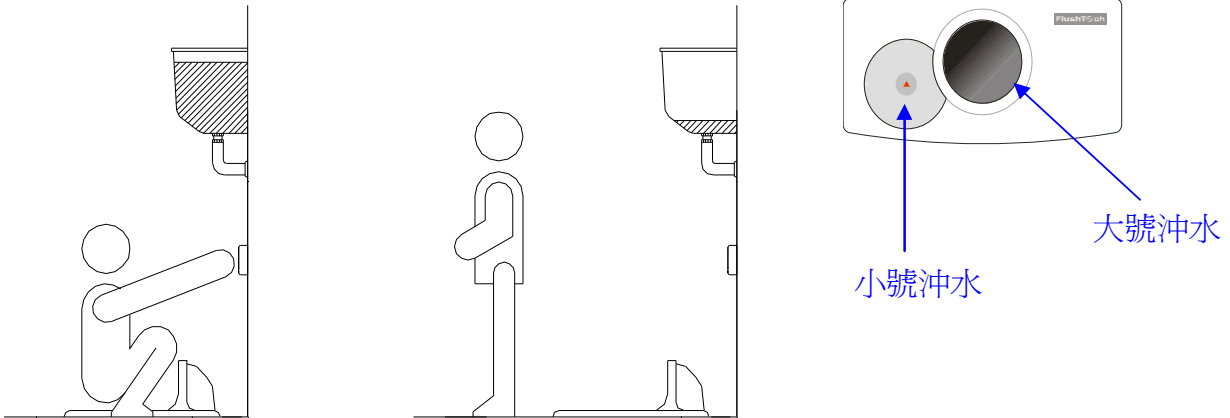
■ 產品規格表

使用電源	
感應發射器	3號鹼性電池(AA型) 4顆
接收及電磁閥組	3號鹼性電池(AA型) 4顆 (CF104RD) AC110V~AC220V/DC6V整流器(CF104RA)
電池壽命	2年(100次/天)
耗電量	3W以下
電力不足警示	紅色燈閃爍 / 蜂鳴器警示聲
作動方式	紅外線手感應式
遙控方式	RF無線遙控式
感應距離	5~10cm (固定式)
沖水量	6~9 公升可調整
產品壽命	50萬次以上
進水管徑	PF1/2
適用水壓	0.5~6kgf/cm ²
適用馬桶	高水箱式馬桶

■零件表

	 <p>DC式 AC式</p>	
<p>感應器*1</p>	<p>接收組*1</p>	<p>進水器*1</p>
		
<p>分水管組*1</p>	<p>PVC水管*1</p>	<p>水幫浦組*1</p>
		
<p>高壓軟管*1</p>	<p>插銷*1</p>	<p>鏈條*1</p>
		
<p>過濾器*1</p>	<p>對碼工具*1</p>	<p>膨脹釘*2 自攻螺絲*2</p>
	 <p>CF104RA *4</p>	 <p>AC110V~220V(CF104RA)</p>
<p>彎頭*1</p>	<p>鹼性電池*8(CF104RD)</p>	<p>整流器*1</p>

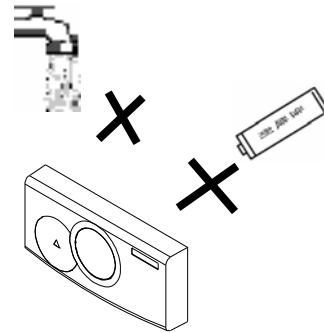
■使用方法



- 當使用者於圓型感應窗前約10公分處輕揮一下，則自動大號沖水清洗馬桶
- 不論任何狀況下，按壓手動沖水按鍵時，馬上執行小號沖水清洗馬桶

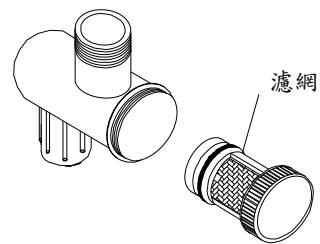
■使用注意事項

1. 外殼顯示板面請經常保持乾淨，以免灰塵或汙物附著造成感應不良。
2. 不可重壓或放置菸頭於物品外殼上。
3. 勿用水直接噴洗或強酸劑清洗外殼，若有不潔請用濕軟布擦拭，以免電路短路或外殼腐蝕。



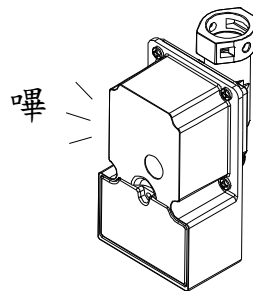
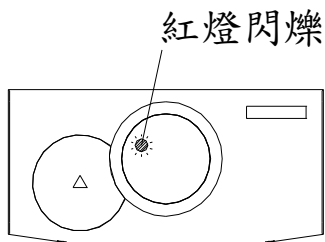
4. 清洗過濾網:

水質不佳時，濾網容易阻塞致使流量變小並且自動沖水功能將無法正常運作，此時先把水源關閉將濾網轉出並以清水清洗，清洗後再依反程序裝回即可。



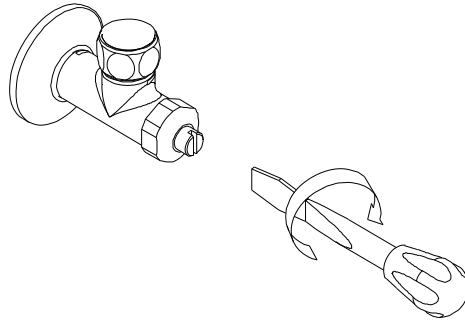
5. 感應器紅色燈在閃爍時表示電池

電力不足請儘速更換新電池. 電池請用**3號鹼性電池**.



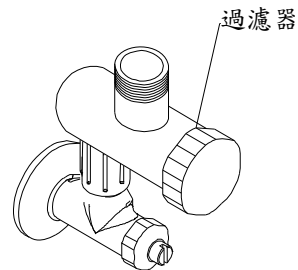
■安裝方法:

1. 將止水栓水源關畢.

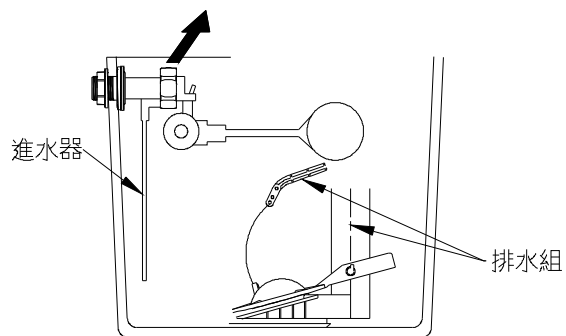


2. 將過濾器組依圖示鎖固於止水栓上.

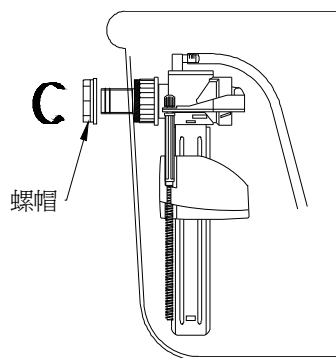
(請依圖示安裝過濾器否則因水管內雜物造成進水器或電磁閥無法止水)



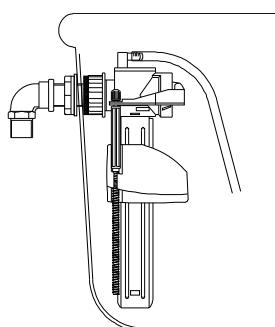
3. 將馬桶水箱內之進水器及其外部接管拆除(排水組須保留).



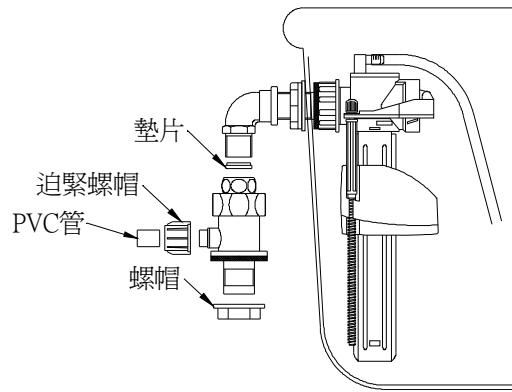
4. 於包裝箱內取出新進水器,依圖示安裝於水箱上.



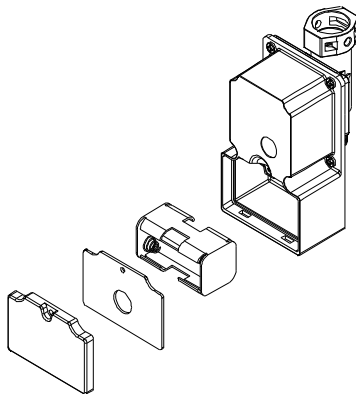
5. 依圖示將彎頭鎖入進水器進水端,成向下角度.
(需使用少量止洩帶)



6. 依圖示將分水管鎖入彎頭出水端.

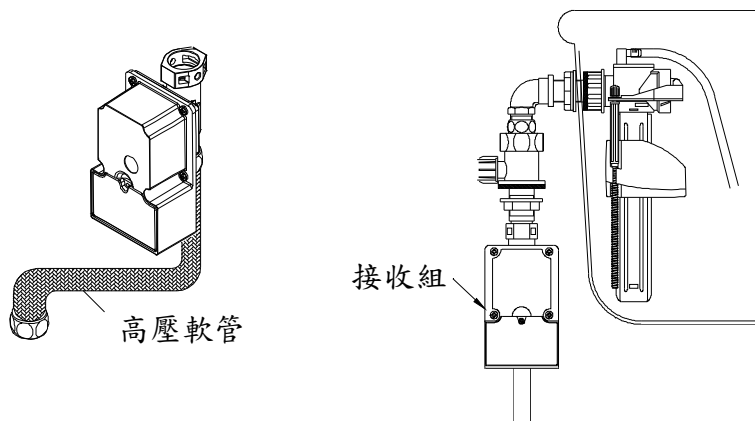


7. 將接收組電池蓋打開置入四顆 3號鹼性電池後再將盒蓋鎖上. (注意電池+ - 極性)
(AC式則省略此步驟)

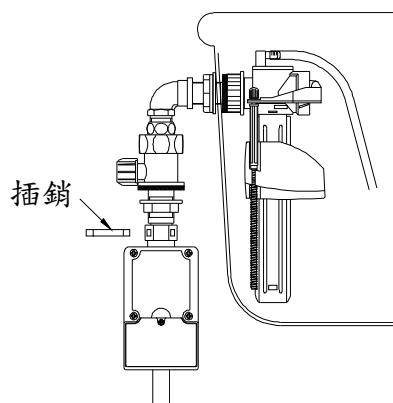


電池置入後會聽到"嗶"聲，表示正確
若無"嗶"聲，則表示電池安裝不正確，請重新置入電池

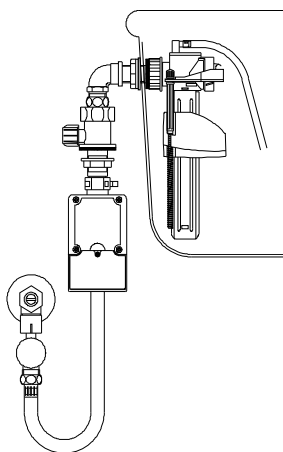
8. 將高壓軟管先鎖固於接收組進水端後再將接收組垂直由下往上插入進水器末端.



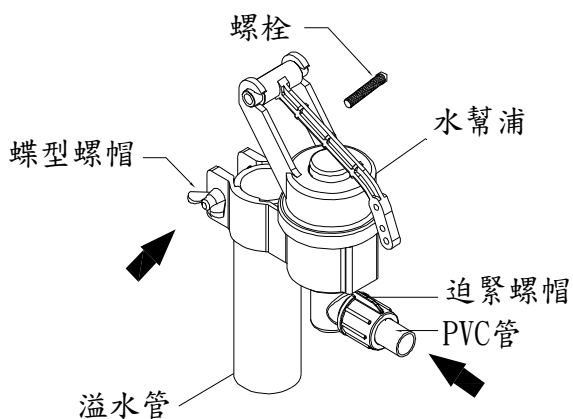
9. 插入定位後再用插銷固定即可.



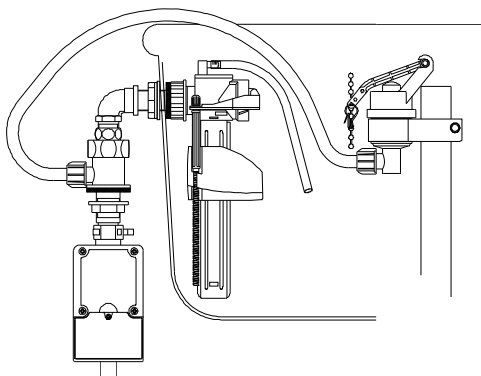
10.將高壓軟管另一端鎖固於止水栓則進水部安裝完成(注意避免高壓軟管折管)



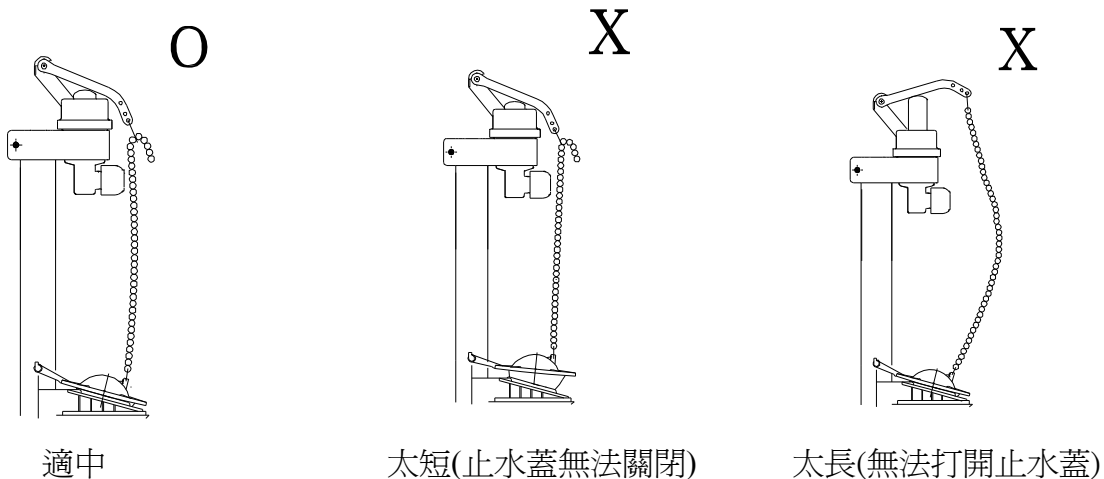
11.取出水幫浦組依圖示套入排水部之溢水管上方,確認高度後以螺絲及蝶型螺帽鎖固.



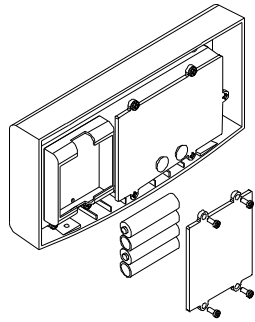
12.將PVC軟管用迫緊螺帽分別鎖固於分水管出水端及水幫浦進水端.



13.將鏈條依圖示組裝,原水箱手動按鈕及內部鏈條可以保留



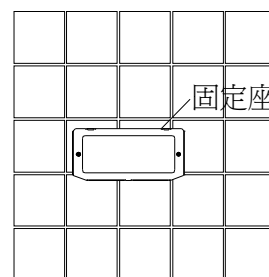
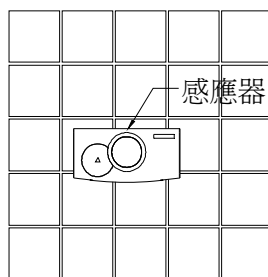
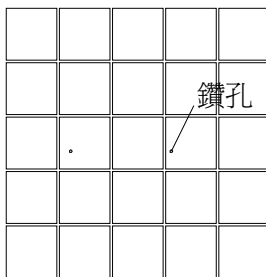
14. 將遙控器組電池蓋打開置入四顆 3號鹼性電池後再將盒蓋鎖上
(注意電池+ - 極性)



電池置入後，感應時紅色燈會亮一下表示正確

若紅燈不亮，則表示安裝不正確
請重新置入電池

15. 將遙控器依圖示固定於牆面(可依安裝場所或使用習慣選擇適當牆面安裝).
(若使用超強力双面膠時請務必依照 P12頁双面膠使用說明施工)



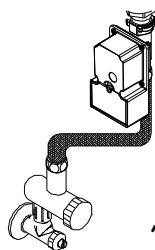
· 在牆上適當位置以1/4"電鑽二孔

· 以尼龍套管及木螺釘，將底座固定於牆上

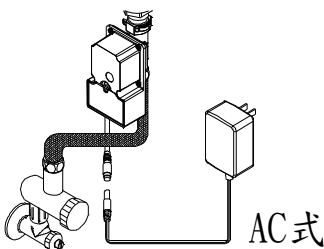
· 將感應器由下往上嵌入固定座後再以二顆螺絲從感應器底部鎖上

■測試及調整：

1. 安裝完成後請將止水栓水源打開,馬桶水箱開始進水,此時注意各接點不可有漏水現象.
(AC式則將整流器電源接上)

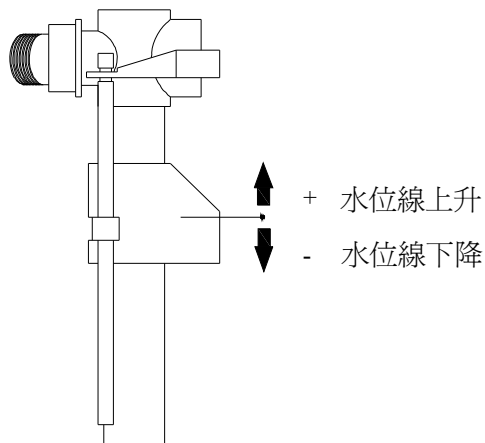
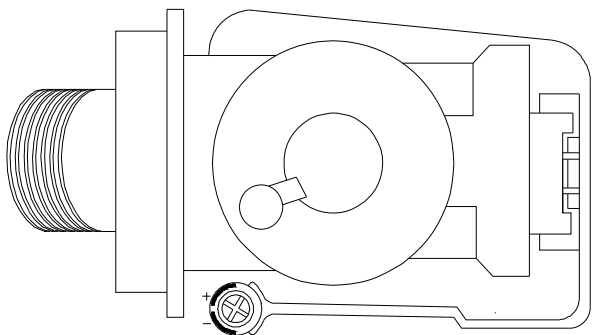


電池式

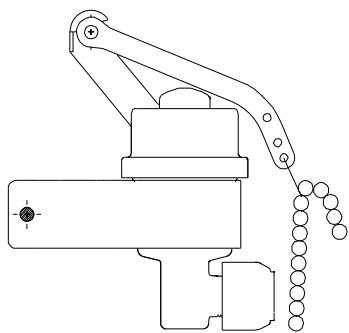


AC式

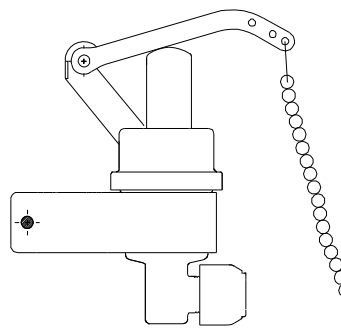
2. 檢視水箱內進水狀況,並確認進水器止水功能是否正常(止水後水位線不可再上升或馬桶不能有滴漏狀況)水位線的高度會影響沖水量的大小,可於進水器上方螺桿調整適當之水位高度.



3. 按壓感應器上之沖水按鍵,或感應5秒後離開,此時水幫浦將鍊條拉啓而作沖水動作.此時應注意水幫浦搖桿升起之高度不可碰觸到水箱蓋內側(參考安裝步驟 11 調整)同時並檢視原保留之手動沖水壓桿動作是否正常,並確認水箱內各零件無互相干涉現象.

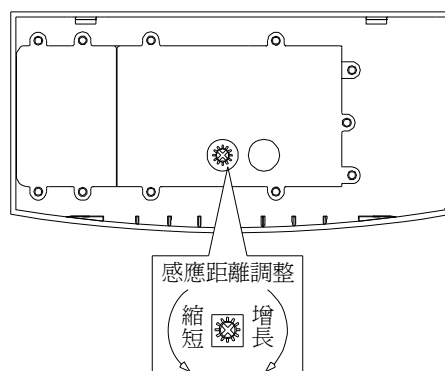


止水時



沖水時

4. 感應距離若太長或太短時可依圖示將感應器取下於背面將左側孔塞拔出以一字起子調整孔內可變電阻，向左旋感應距離縮短，向右旋則感應距離變長，產品出廠時已調整在 60 cm 距離，若非必要請勿任意調整。

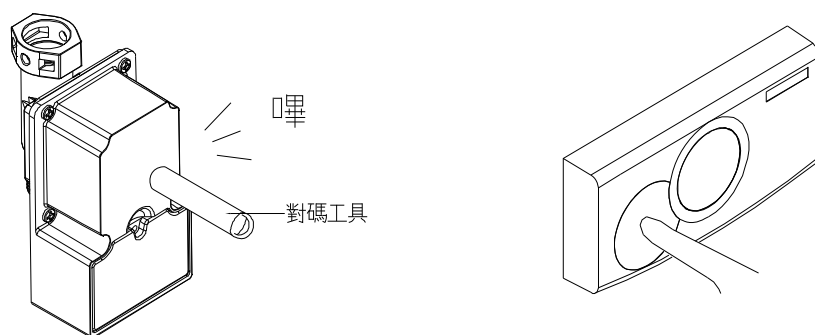


■注意事項：

安裝前請先確認接收組及感應器組編號是否相同

本產品具手動重新對碼功能, 若發現接收及感應器出廠編碼不同或無法遙控沖水時請依下列說明操作即可:

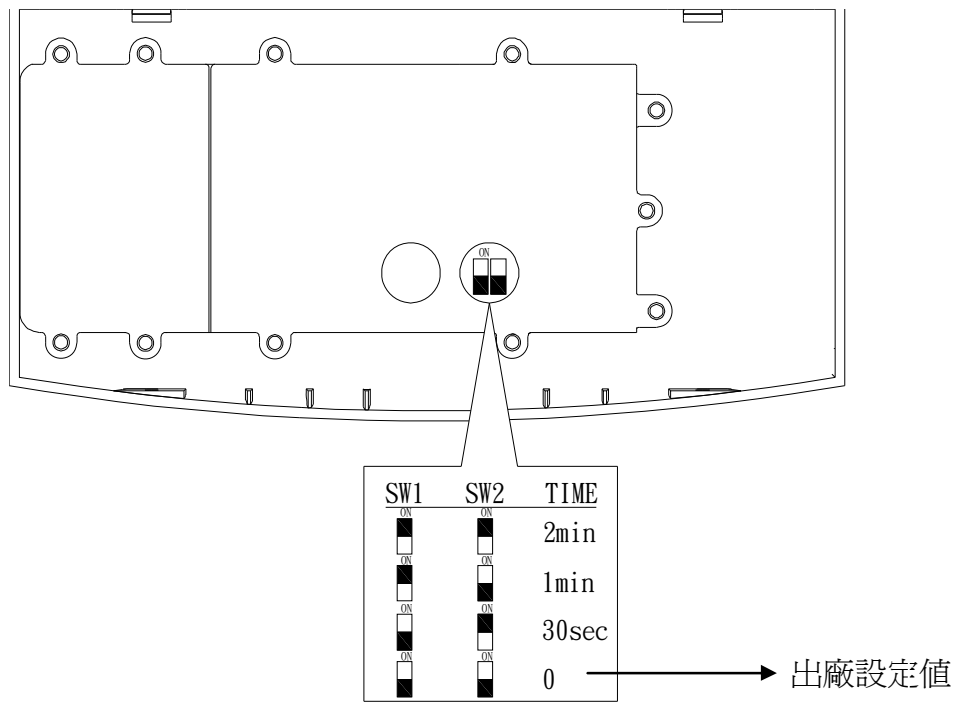
1. 將對碼工具依圖示輕碰接收組外盒之標識區約1秒鐘後移開，此時將發出一聲"嗶"聲
2. 於5秒內按壓感應器上之手動沖水按鍵一次則自動完成重新編碼



■異常處理方式

狀況	可能原因	處理方式
感應時燈不亮且不動作	1. 感應器電池未裝或安裝不當 2. 感應器故障	1. 重新安裝或裝上新電池 2. 更換新感應器
感應器燈在閃爍	1. 感應器電池電力不足	1. 更換新電池
感應時燈亮但不動作	1. 水源未開或過濾器阻塞 2. 感應器及接收組未配對 3. 接收組電池未裝或電源未接 4. 接收組故障	1. 打開水源或清洗濾網 2. 參考說明書重新對碼 3. 重安裝或換新電池.AC式則確認插座電源 4. 更換新接收組
接收組發出間斷嗶聲	1. 接收組電池電力不足	1. 更換新電池
沖水動作不完全	1. 過濾器濾網阻塞 2. 鍊條太鬆	1. 清洗過濾器組之濾網 2. 重新調整鍊條長度
沖水量太少	1. 鍊條太鬆 2. 水位線太低	1. 重新調整鍊條長度 2. 重新調整進水器水位線
不止水	1. 水幫浦搖桿卡住或水箱內零件有相互干涉 2. 鍊條太緊 3. 接收組故障	1. 檢查水幫浦動作是否順暢 2. 重新調整鍊條長度 3. 更換新接收組

■省水功能設定(此功能屬選配,須另購排水組件,正常出貨無此功能)



SW1	SW2	設 定 功 能
ON	ON	以 2分鐘分辨大小號
ON	OFF	以 1分鐘分辨大小號
OFF	ON	以30秒分辨大小號
OFF	OFF	大號沖水(無小號沖水)

※使用時間超過設定時間則執行大號沖水,若未達設定時間則執行小號沖水

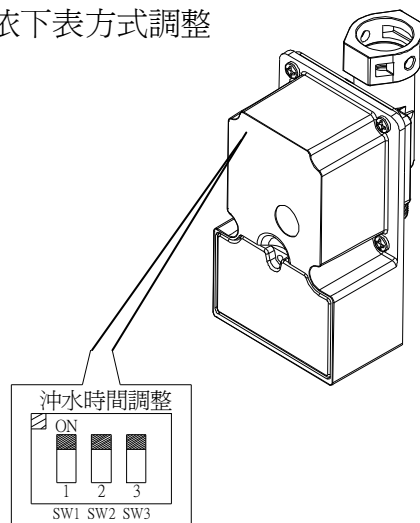
※小號沖水水量為大號的一半

■沖水時間調整

若須調整鍊條之拉啓時間時請將接收組電路盒拆下並依下表方式調整

SW1	SW2	SW3	大號沖水	小號沖水
OFF	OFF	OFF	1SEC	0.5SEC
OFF	OFF	ON	2SEC	0.5SEC
OFF	ON	OFF	3SEC	1SEC
OFF	ON	ON	4SEC	1SEC
ON	OFF	OFF	5SEC	2.5SEC
ON	OFF	ON	6SEC	3SEC
ON	ON	OFF	7SEC	3.5SEC
ON	ON	ON	8SEC	4SEC

出廠值



■ 3M雙面膠使用方法

1. 請先清除磁磚面及感應器背板表面上的油漬、水份及灰塵，並保持乾燥。



2. 將雙面膠黃色面撕開依圖示貼於背板上。務必以拇指來回用力施壓於膠帶，使其緊密的黏貼在背板上。



3. 將背板”3M”標籤面撕開平貼往磁磚面上，並以手指將背板來回重壓，使膠面能緊密的黏貼在磁磚面上。



4. 若等待20-30分鐘後再將感應器裝上，黏貼效果更佳。

