

Solenoid Valve

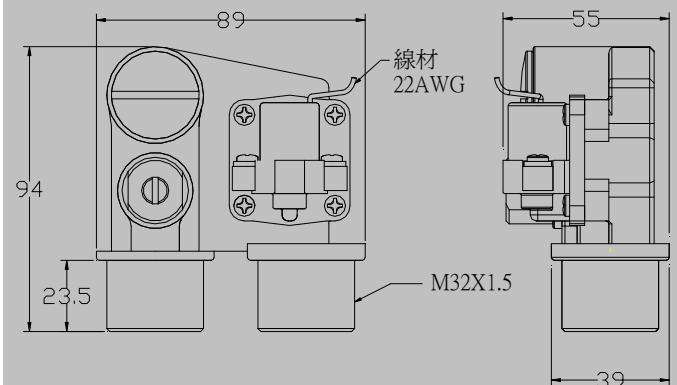


Model : SV211AC

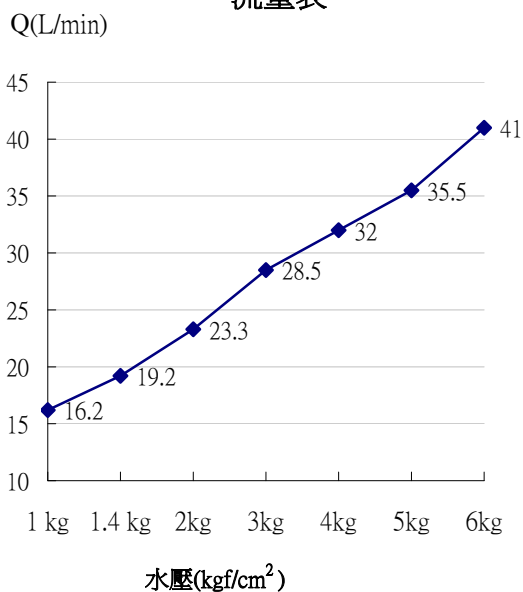
型 式	: 直流持續式
電 源	: 整流器或變壓器
電 壓 範 圍	: DC12V±10%
電 流	: DC220mA(Max)
耗 電 量	: 3W (Maximum)
線 圈 阻 抗	: 55Ω
材 質	: 工程塑膠
流 量	: 請參考流量表
進 水 管 徑	: M32*1.5
出 水 管 徑	: M32*1.5
機 械 壽 命	: 500000 Cycles 以上
耐 靜 水 壓	: 35Kgf/cm ² , 1 min
適 用 水 壓	: 0.5 ~ 7.5Kgf/cm ²
環 境 溫 度	: 4°C ~ 50°C
環 境 溼 度	: 90% RH
外 型 尺 寸	: 94*89*55mm
應 用 範 圍	: 隱藏式小便斗沖水器

特點說明:

- 含止水閥及過濾組
- 大出水量,提供絕佳的洗淨效果
- 具自動清孔機能,洩壓孔不易阻塞,降低維修服務成本
- 無水鎚聲,膜片免更換,機械壽命可達50萬次以上
- 可正面拆裝之結構設計,安裝及維修極簡易



流量表

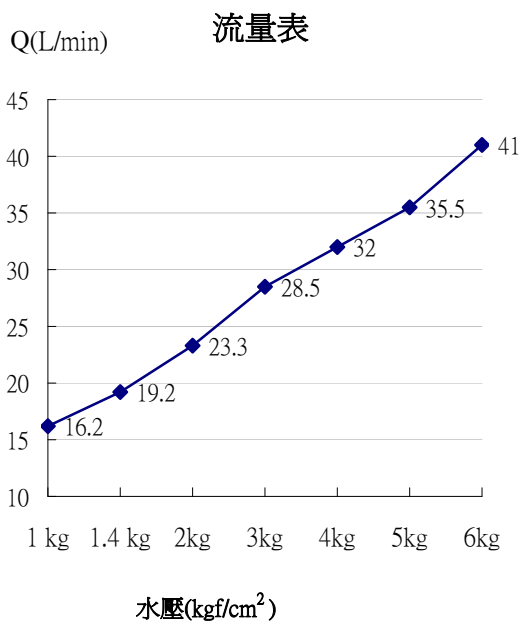


Solenoid Valve



特點說明:

- 含止水閥及過濾組
- 大出水量,提供絕佳的洗淨效果
- 具自動清孔機能,洩壓孔不易阻塞,降低維修服務成本
- 無水鎚聲,膜片免更換,機械壽命可達50萬次以上
- 可正面拆裝之結構設計,安裝及維修極簡易



Model : SV211DC

型 式	: 直流脈衝式
電 源	: 鹼性電池或鋰電池
電 壓 範 圍	: DC6V±10%
電 流	: DC500mA(Max)
耗 電 量	: 3W (Maximum)
脈 衝 寬 度	: ON: 25ms OFF: 15ms
線 圈 阻 抗	: 12Ω
材 質	: 工程塑膠
流 量	: 請參考流量表
進 水 管 徑	: M32*1.5
出 水 管 徑	: M32*1.5
機 械 壽 命	: 500000 Cycles 以上
耐 靜 水 壓	: 35Kgf/cm ² , 1 min
適 用 水 壓	: 0.5 ~ 7.5Kgf/cm ²
環 境 溫 度	: 4°C ~ 50°C
環 境 溼 度	: 90% RH
外 型 尺 寸	: 94*89*55mm
應 用 範 圍	: 隱藏式小便斗沖水器

