

UF534B

UF535B

炭牆式小便斗自動沖水器 (背進水)

安裝使用說明書

目 錄

產品規格表	-----	P1
產品零件表	-----	P1
零件示意圖	-----	P2
安裝尺寸圖(UF534B)	-----	P3
安裝尺寸圖(UF535B)	-----	P4
安裝步驟	-----	P5~P11
面板組裝/拆卸	-----	P12
調整方式	-----	P15
使用方法	-----	P16
日常檢查及保養	-----	P16
異常處理方式	-----	P17

注意事項

- 安裝及使用前請先詳細閱讀本說明書內容
- 安裝完成後請務必將本說明書交給使用客戶

UF534B-BG / UF535B-BG 黑色玻璃面板
 UF534B-SP / UF535B-SP 銀色烤漆面板

■ 產品規格表

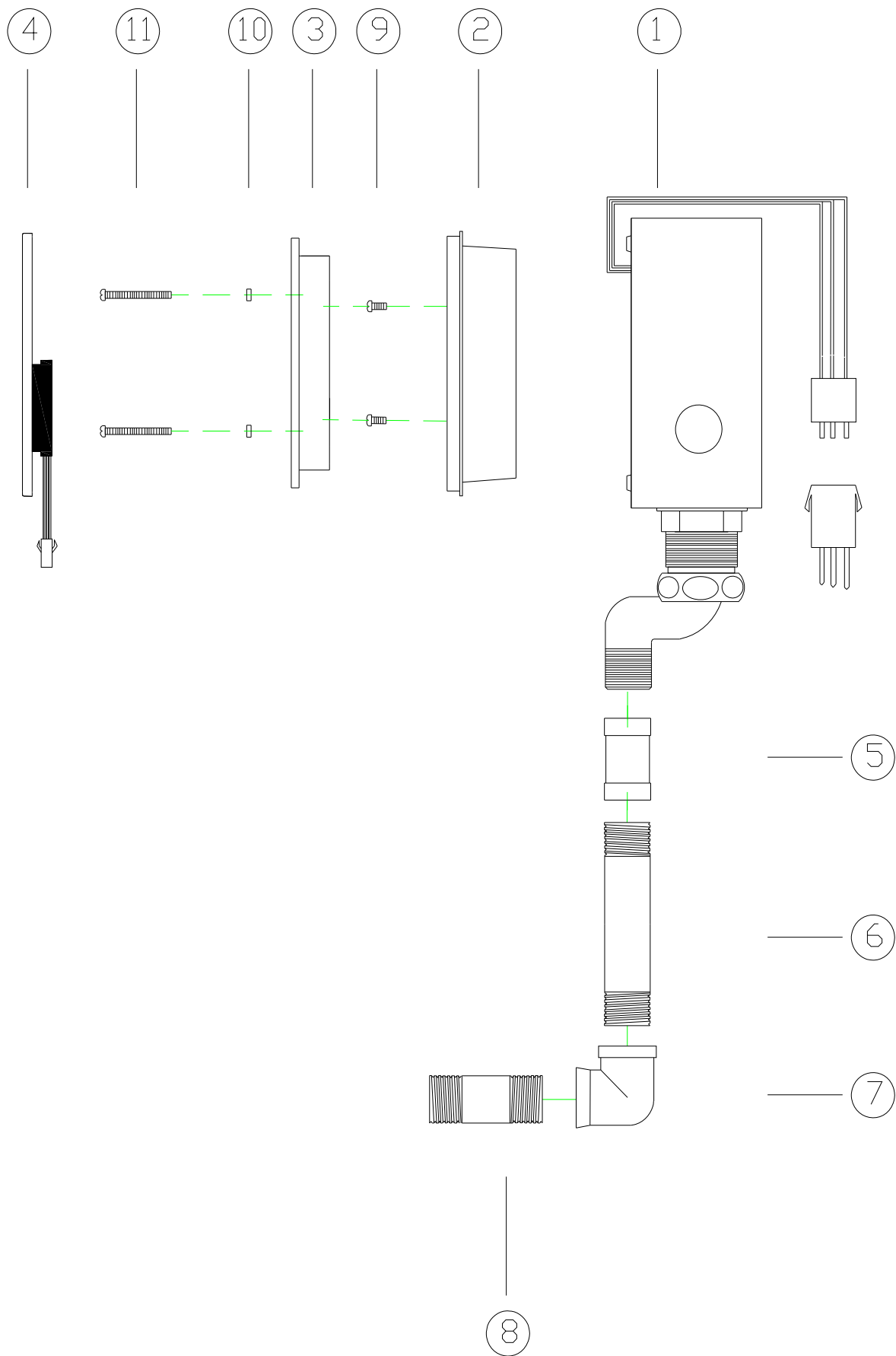
產品名稱	UF534B 長型嵌牆式沖水器	UF535B方型嵌牆式沖水器
使用電源	AC110V~220V(50/60Hz)	AC110V~220V(50/60Hz)
消耗電力	10W以下	10W以下
沖水方式	二段式	二段式
感應距離	50cm±20以內(可調式)	50cm±20以內(可調式)
感應時間	約1.5秒	約1.5秒
前段沖水	約1秒	約1秒
後段沖水	2.4.6.8.10.12.14.16秒，8段調整	2.4.6.8.10.12.14.16秒，8段調整
進水管徑	PF 1/2"(Ø20.5)	PF 1/2"(Ø20.5)
出水容量	3公升 / 前段加後段沖水	3公升 / 前段加後段沖水
適用水壓	0.5至5kgf/cm ²	0.5至5kgf/cm ²
安裝方式	埋入式 / UT式	埋入式 / UT式
外觀尺寸	220*120mm	120*120mm
便斗型式	背進水小便斗	背進水小便斗

※24小時無人使用自動沖水一次

項次	名稱	UF534B 規格	UF535B 規格	數量	備註
1	安裝盒組	195*125*60	195*125*60	1	SPCC烤漆(內有電磁閥組)
2	白色內盒	214*114*27	114*114*27	1	PS
3	固定座組	212*110*18	110*110*18	1	POM
4	面板總成(含電路組)	220*120	120*120	1	
5	接頭	1/2" 雙內牙	1/2" 雙內牙	1	不銹鋼
6	立布	1/2" L=110	1/2" L=110	1	不銹鋼
7	彎頭	1/2"雙內牙	1/2"雙內牙	1	不銹鋼
8	立布	1/2"雙外牙L=40	1/2"雙外牙L=40	1	不銹鋼
9	白色內盒固定螺絲	M3*0.5 L=8	M3*0.5 L=8	4	不銹鋼
10	面板固定座華司	Ø12*1	Ø12*1	4	不銹鋼
11	面板固定座螺絲	M4*0.7 L=35	M4*0.7 L=35	4	不銹鋼

單位：mm

零件示意圖

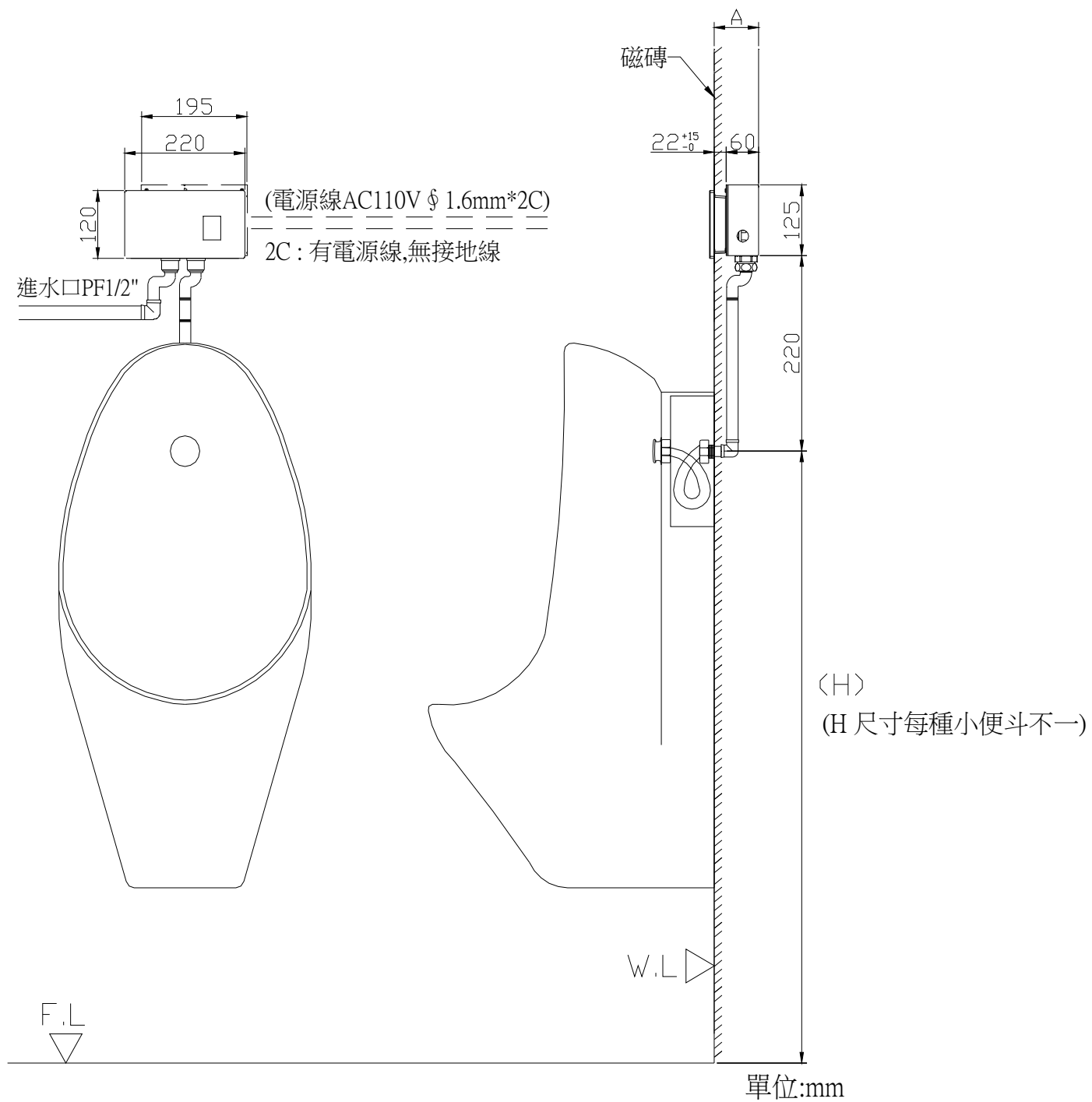


■安裝尺寸圖

UF534B 長型

※注意：安裝產品時，A尺寸深度必須大於82mm

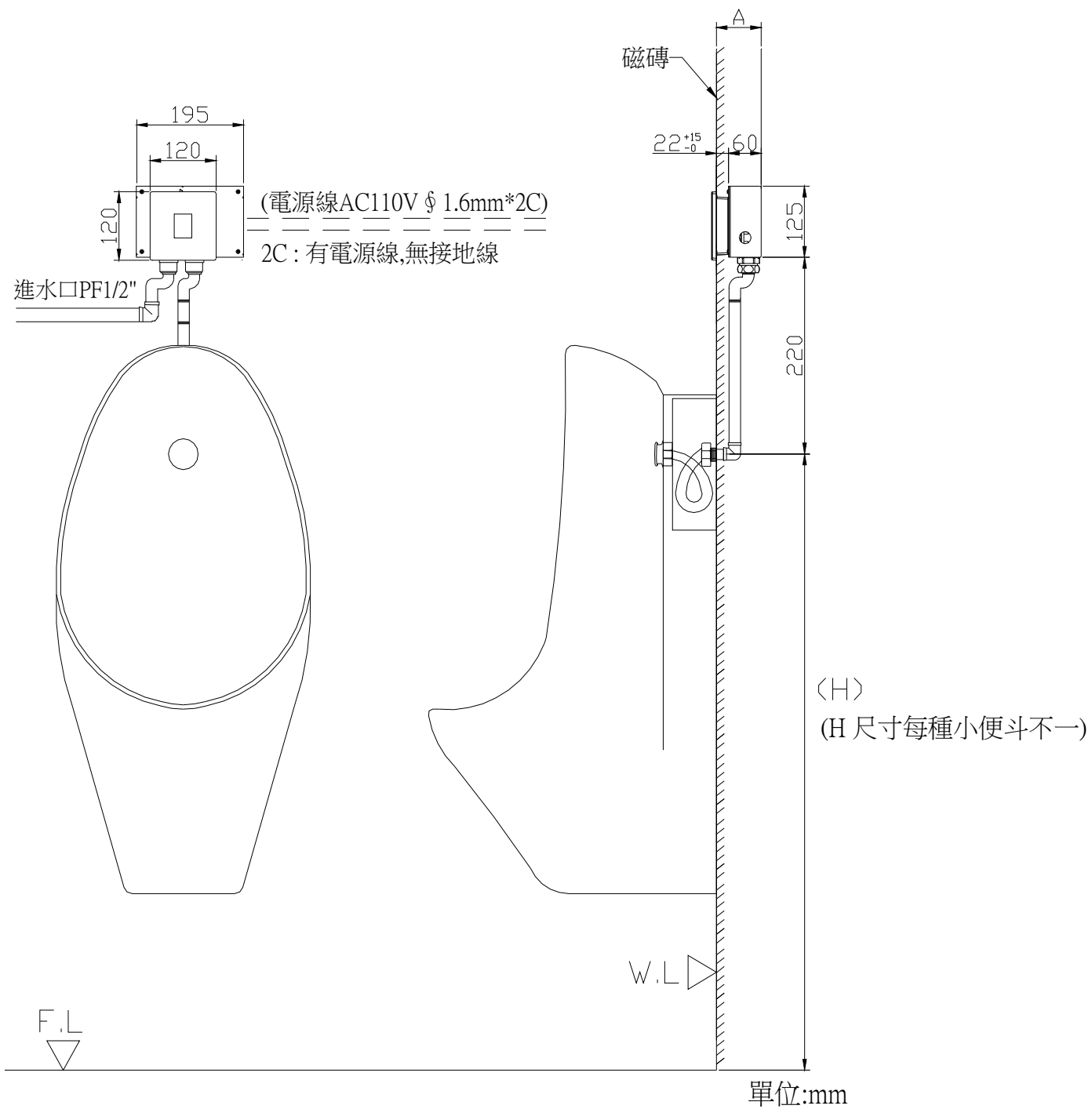
(此為基本值，亦可參考現場施工情形增加至建議值90mm)



UF535B 方型

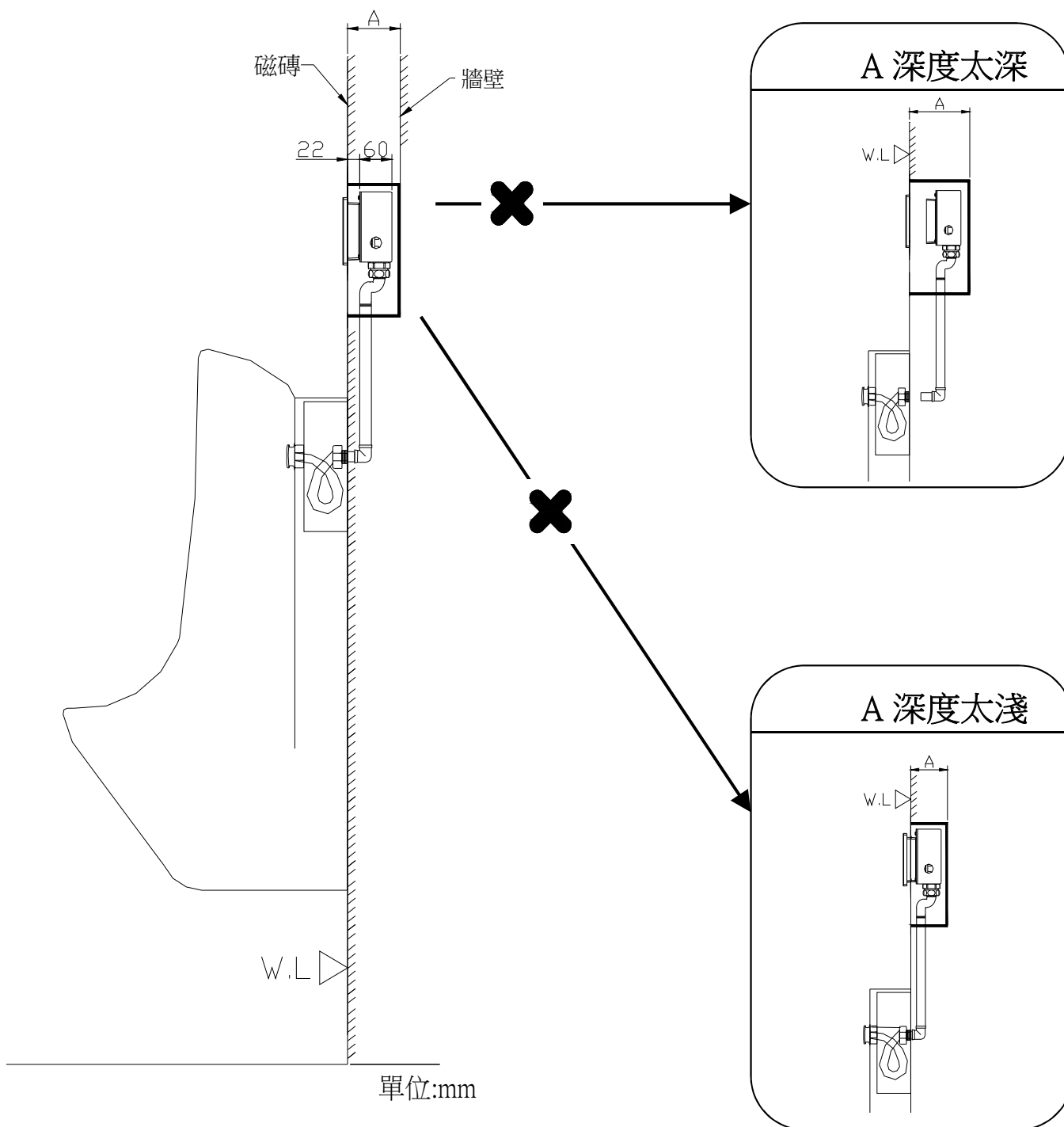
※注意：安裝產品時，A尺寸深度必須大於82mm

(此為基本值，亦可參考現場施工情形增加至建議值90mm)



■安裝步驟

- 1.安裝前，請務必先清通管路1~2次，以避免管路中殘留的石塊、碎屑阻塞，影響電磁閥出水。
- 2.安裝前，預埋深度A須大於82mm(建議值為90mm)，UT式施工法亦同。



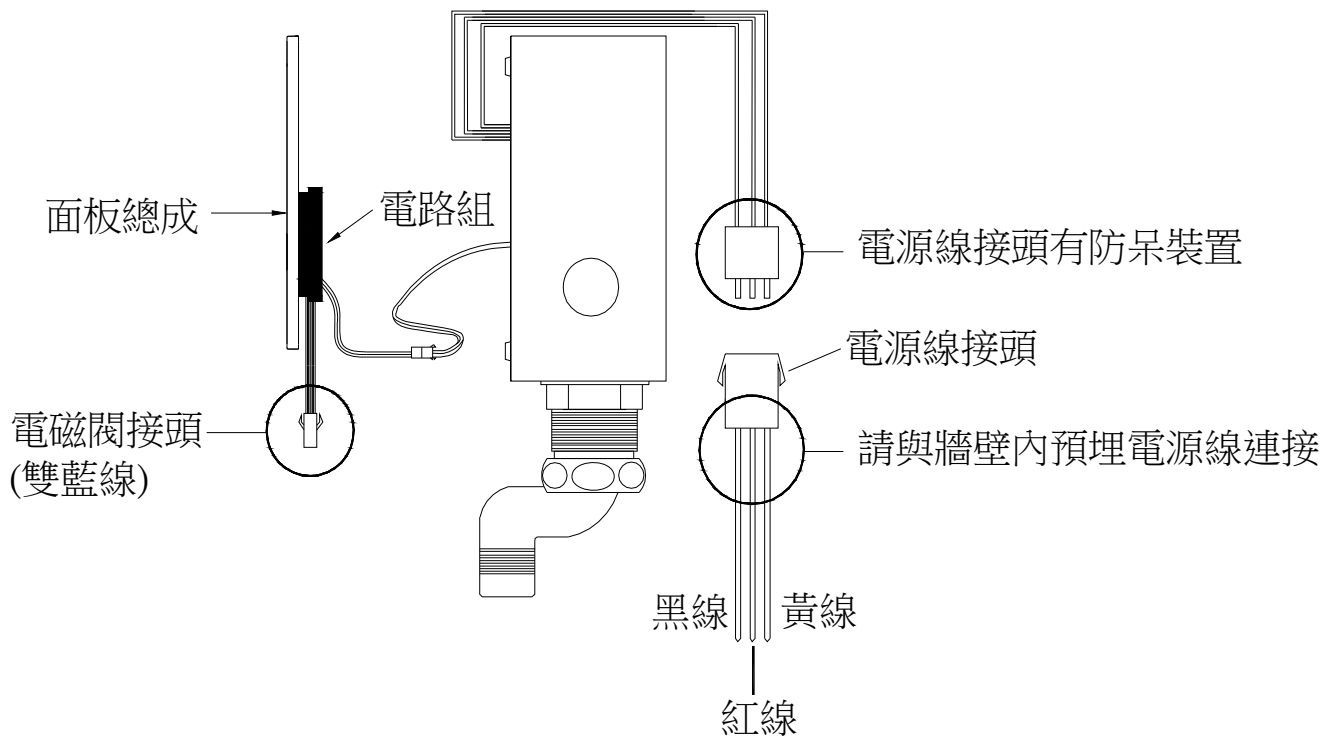
3.本產品可用於AC110V與AC220V.(但需遵照以下方式配線)

欲使用AC110V時，電源線請接紅、黑二條線.(黃線剪掉或以絕緣膠帶包覆)

欲使用AC220V時，電源線請接黃、黑二條線.(紅線剪掉或以絕緣膠帶包覆)

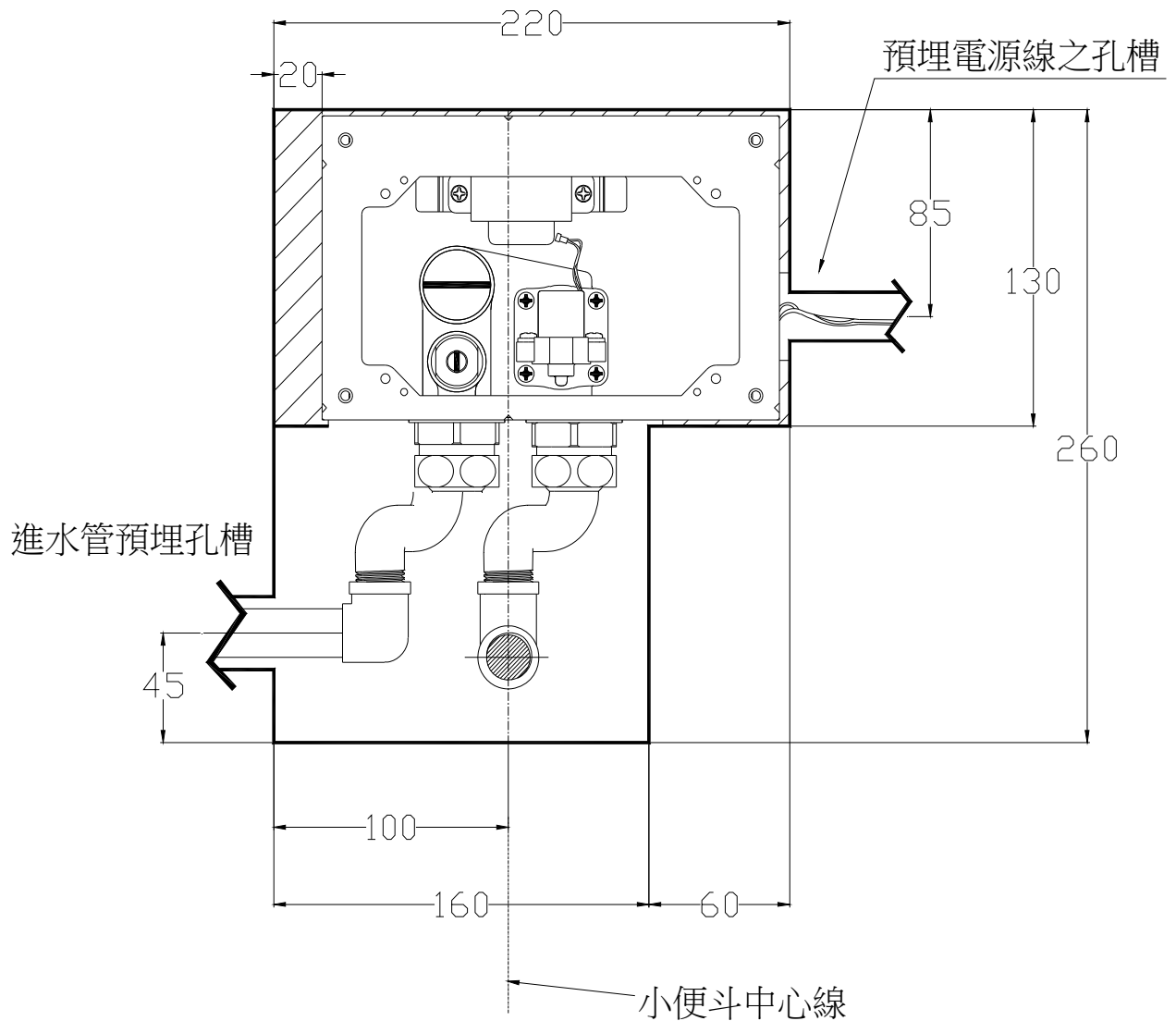
將電源線接頭與牆壁內預埋的電源線接線完成後，將未接裸線以絕緣膠帶包覆，以策安全.

※注意：務必確認AC110V與AC220V接線方式，否則，通電後會立即燒毀或故障.



4.建構正面模板時，先行裁出如下圖所示之安裝外框。(若正面為鋪設磚牆，應設法敲出近似尺寸之安裝孔)

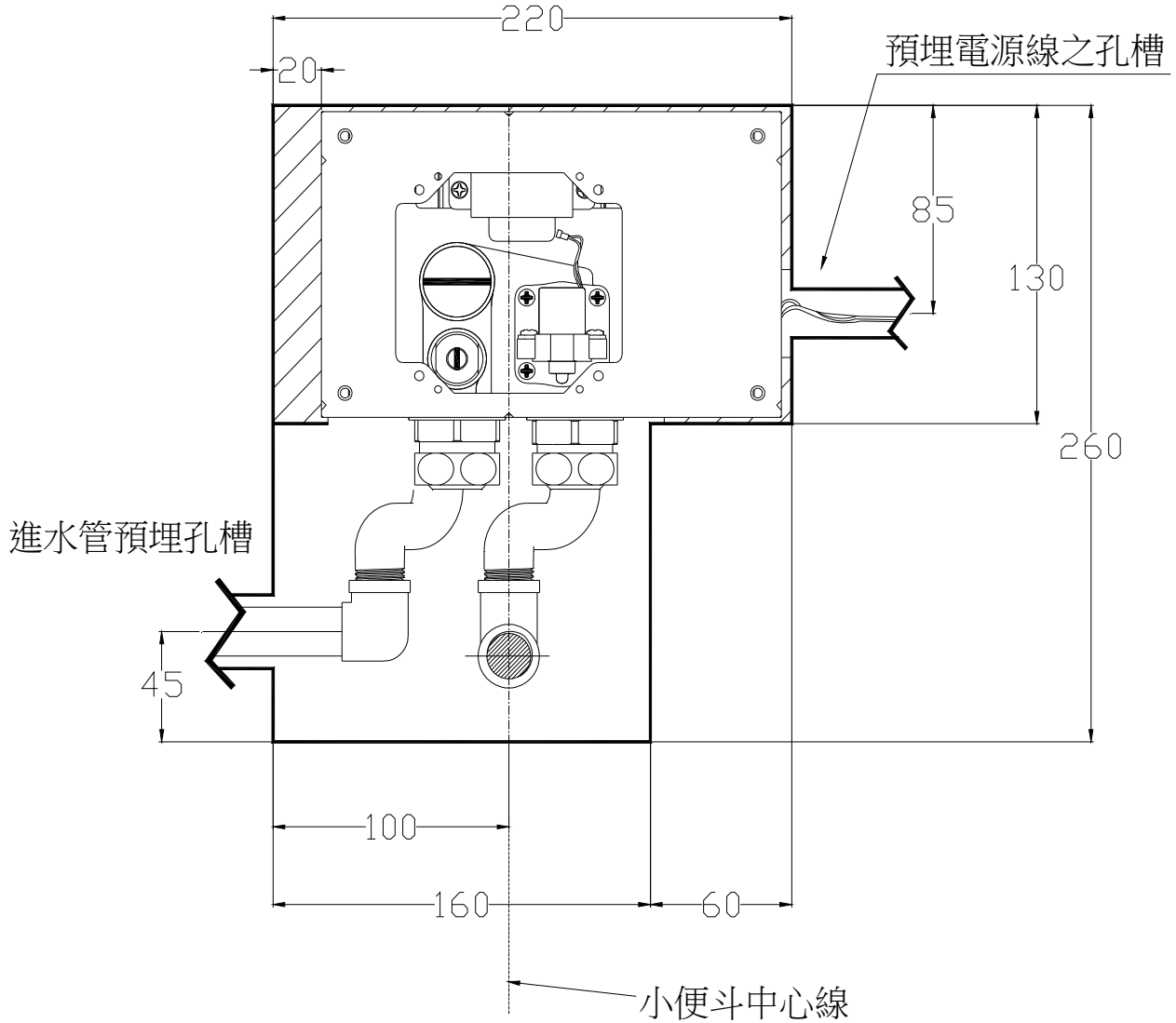
UF534B (長型) 外框安裝尺寸



安裝預埋盒時，預埋盒V字缺口
請對齊小便斗中心線位置

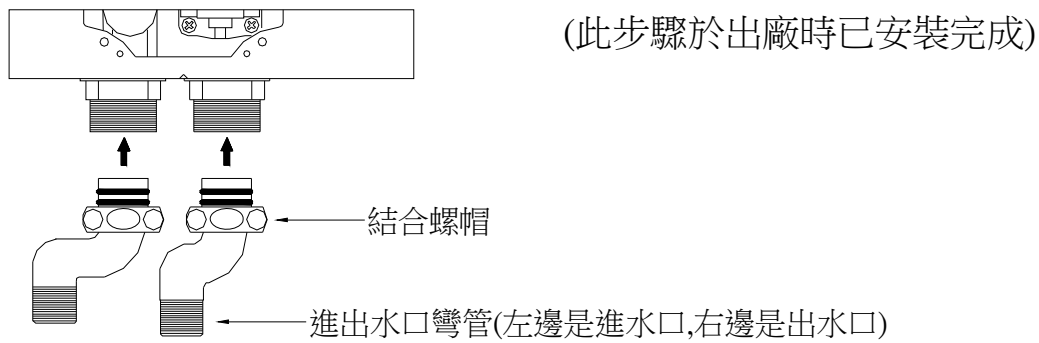
4.建構正面模板時，先行裁出如下圖所示之安裝外框。(若正面為鋪設磚牆，應設法敲出近似尺寸之安裝孔)

UF535B (方型) 外框安裝尺寸



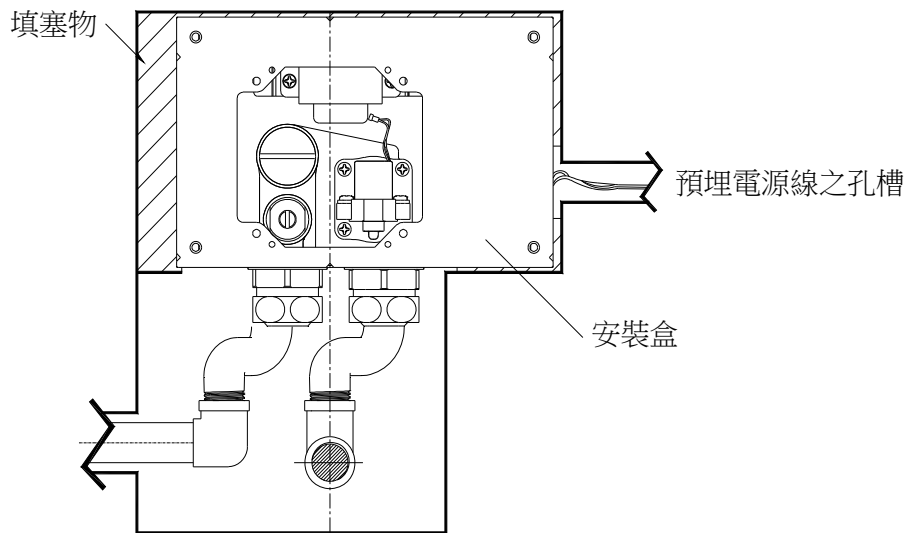
安裝預埋盒時，預埋盒V字缺口
請對齊小便斗中心線位置

5.將結合螺帽穿過彎管，依箭頭方向塞入進、出水口並鎖緊之。



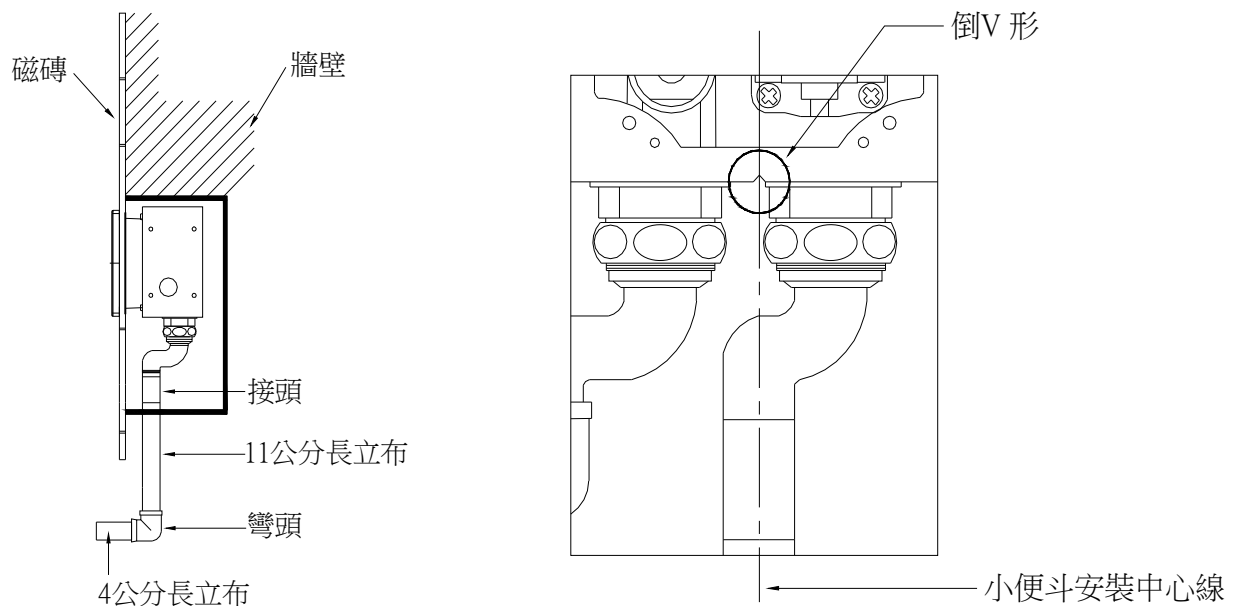
6.待RC牆砌築完成，拆除模板後，即可將安裝盒置於安裝外框內。
(預埋之電源線請先穿入安裝盒內)，周圍以填塞物墊平，使安裝盒不致晃動。

※安裝時，請保持安裝盒的水平與垂直，否則完工後面板會歪斜。

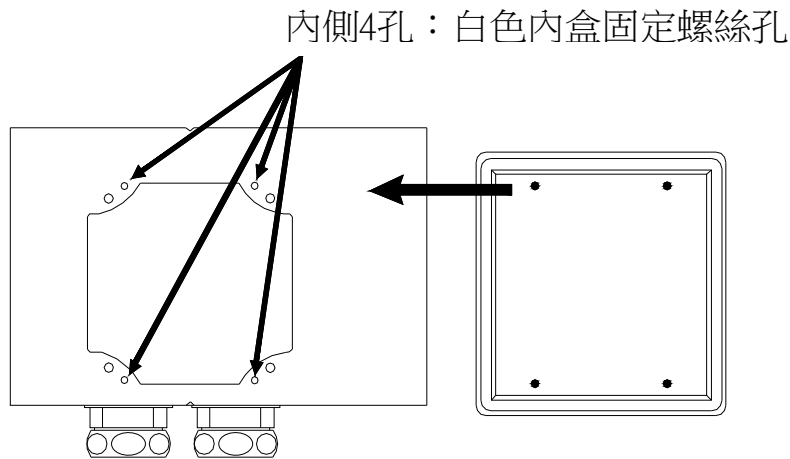


7.進行配管工程，將接頭及11公分長立布鎖緊在安裝盒上的出水口彎管上。
再接上彎頭與4公分長立布。

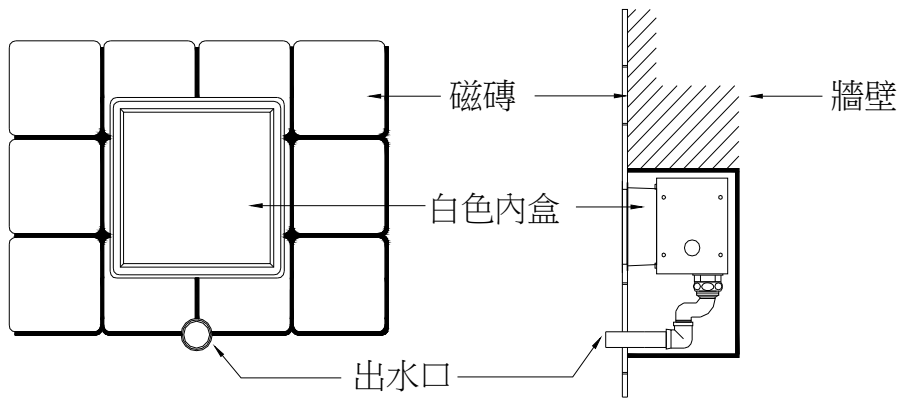
※注意：倒V形務必調整到與小便斗安裝中心線對齊。



8. 進行管路給水測試，確認管路安裝無漏水情形。
9. 將白色內盒以四根螺絲鎖緊於安裝盒上，注意螺絲孔及內盒方向。

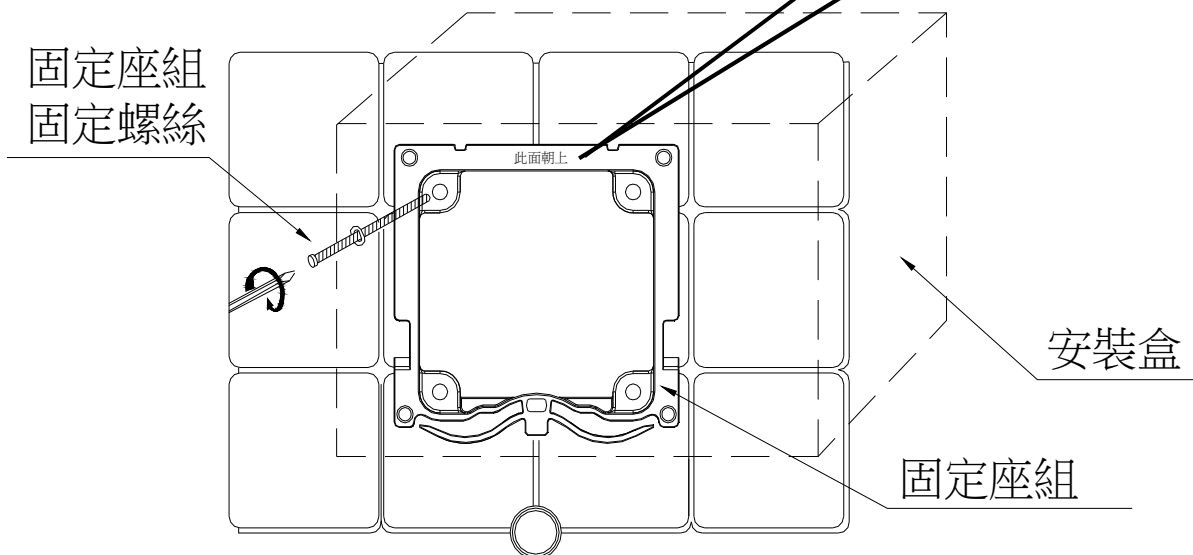


10. 進行水泥牆面補平工程，並依圖示將磁磚貼上。
完工後，磁磚面正好與白色內盒之檔板內側貼齊。

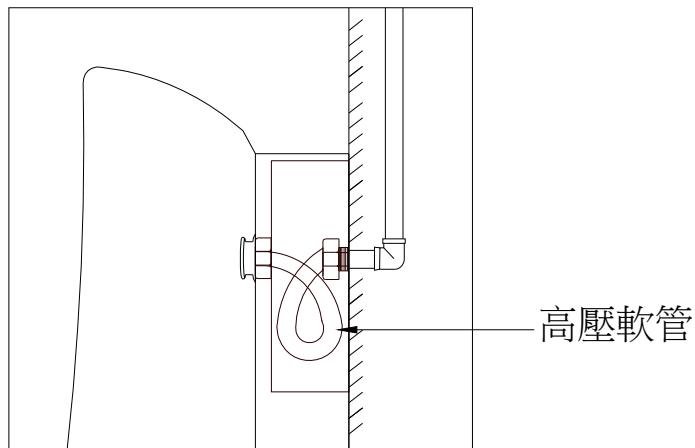


11. 壁面工程完成後，即可將白色內盒拆卸，將固定座組平貼在磁磚上，並以四根面板固定長螺絲對應安裝盒上四個螺絲孔鎖緊。

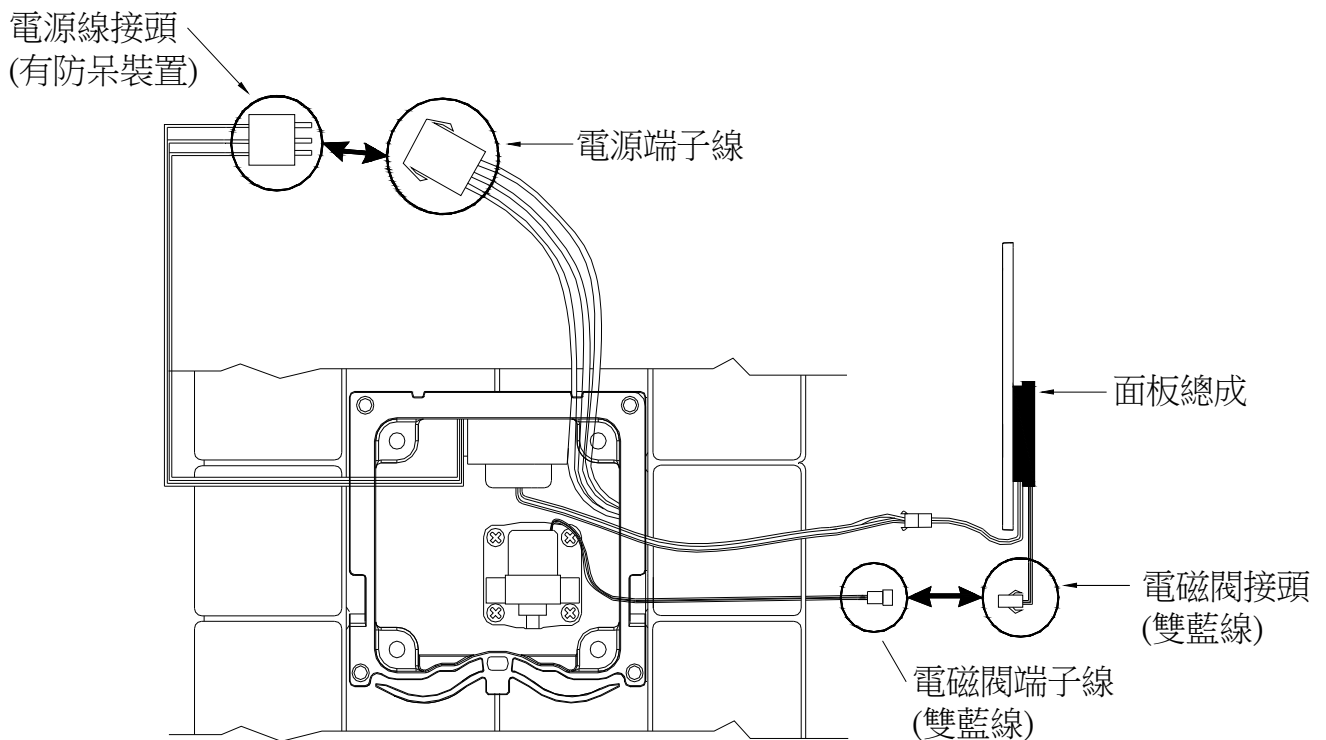
注意：安裝面板固定座時，
"此面朝上"文字位置朝上



12.當小便斗安裝完成後，取適當長度之高壓軟管(未附)連接出水口與小便斗撒水器。



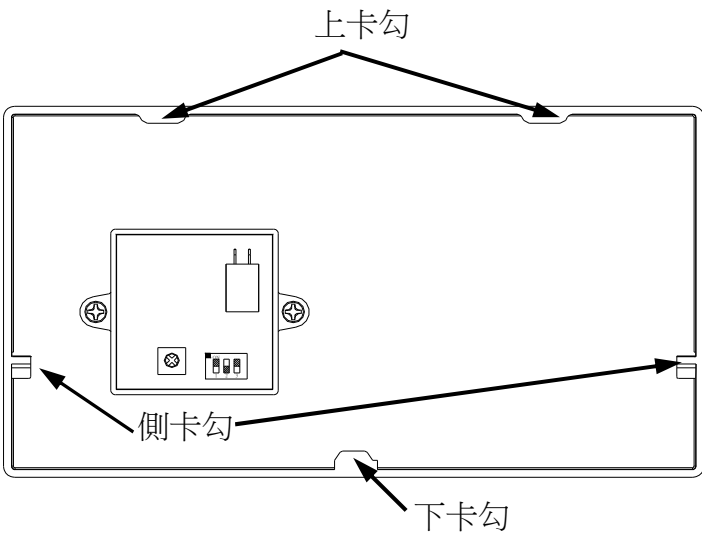
13.進行面板配線，將安裝盒內的電磁閥端子線與面板的電磁閥接頭相連接，將安裝盒內的電源端子線與電源線接頭相連接。最後將面板嵌入面板固定座，安裝即告完成。



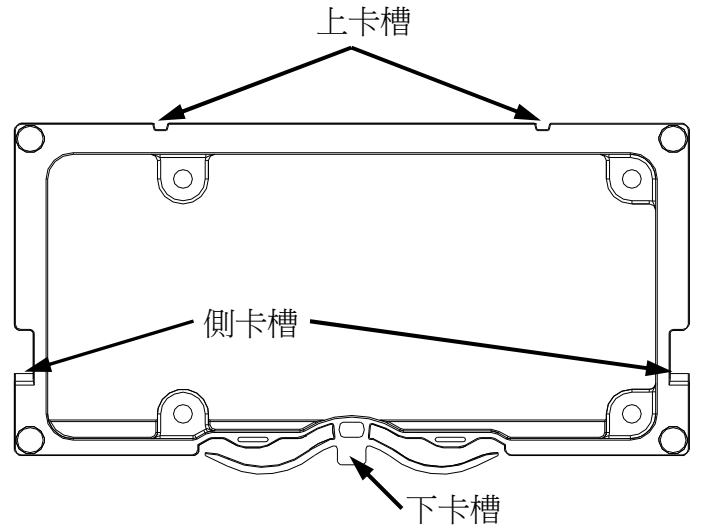
■面板組 組裝/拆卸 說明

UF534B 長型

面板組背面

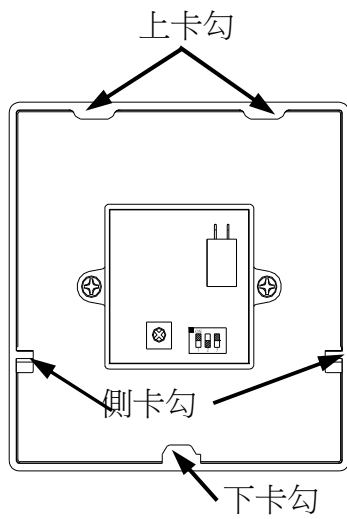


固定座組正面

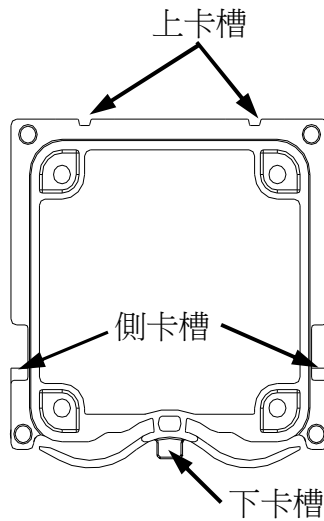


UF535B 方型

面板組背面

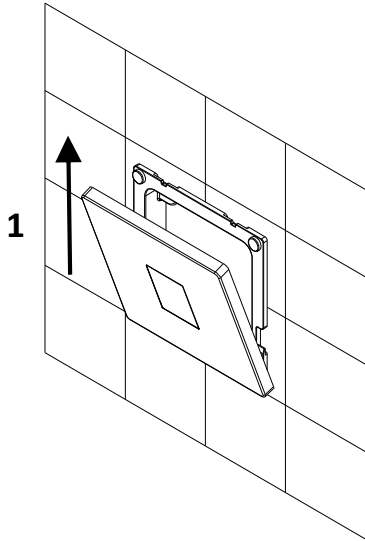


固定座組正面

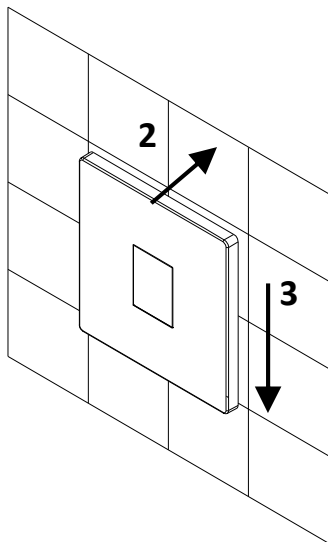


面板組組裝

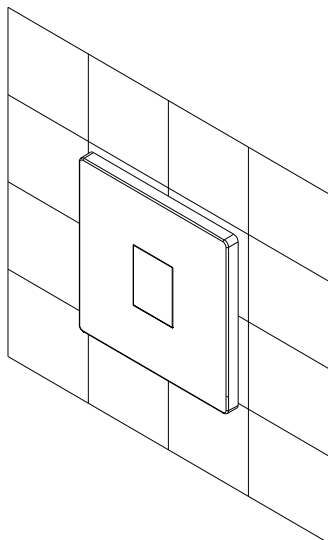
面板組裝前，請先確認電磁閥端子線及電源端子線是否已相連接



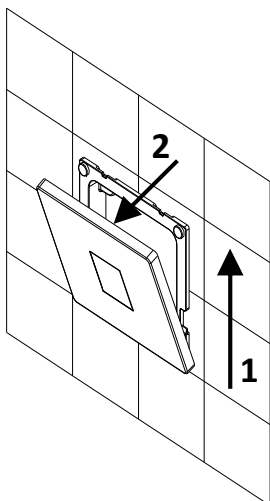
A.用雙手扶住面板組左右兩側將面板組下卡勾對準固定座下方下卡槽後，面板組往上推.



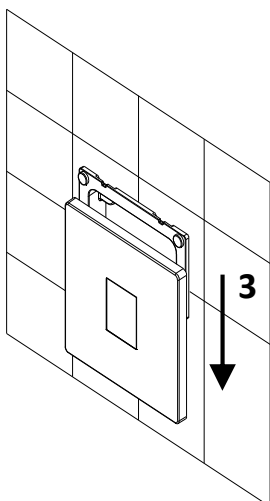
B.再將面板組往壁面推並向下推，使上卡勾嵌入上卡槽，使側卡勾進入側卡槽、面板組即固定完成。
(此時會聽到"喀"聲)



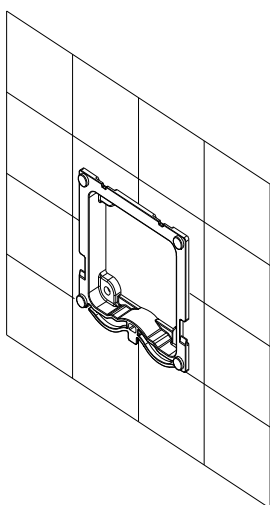
面板組拆卸



A.用雙手扶住面板組左右兩側往上推再往外輕扳，使上卡勾離開上卡槽、側卡勾離開側卡槽



B.將面板組往下推(下卡勾離開下卡槽)即可將面板組取下



■調整方式

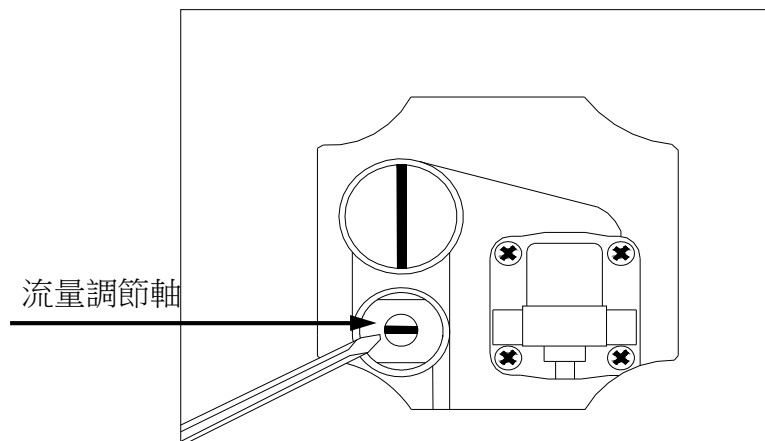
依P14 頁 面板組拆卸方式將面板組拆卸

完成調整後，面板組再依P13 頁 面板組組裝方式將面板裝上

1.調整水量

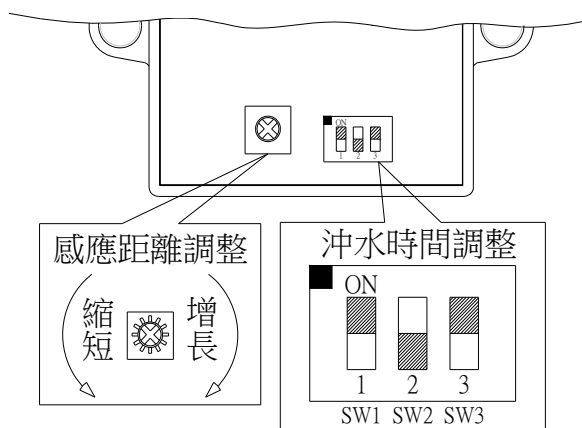
用一字起子調整流量節軸.

(出廠時，原設定是左轉到底的，故只能向右轉將水量調小)



2.感應距離調整

以一字起子調孔內可變電阻，向左旋感應距離縮短，向右旋則感應距離變長。
產品出廠時已調整在50cm距離，若非必要請勿任意調整。



3.沖水時間調整

Sw1	Sw2	Sw3	沖水時間
OFF	OFF	OFF	16秒
OFF	OFF	ON	14秒
OFF	ON	OFF	12秒
OFF	ON	ON	10秒
ON	OFF	OFF	8秒
ON	OFF	ON	6秒
ON	ON	OFF	4秒
ON	ON	ON	2秒

※因安裝場所的水壓及小便斗型式不同，故請參考上表調整適當的沖水時間以達到最佳的沖水效果。

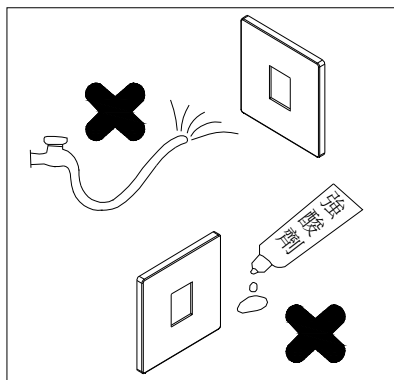
■使用方法



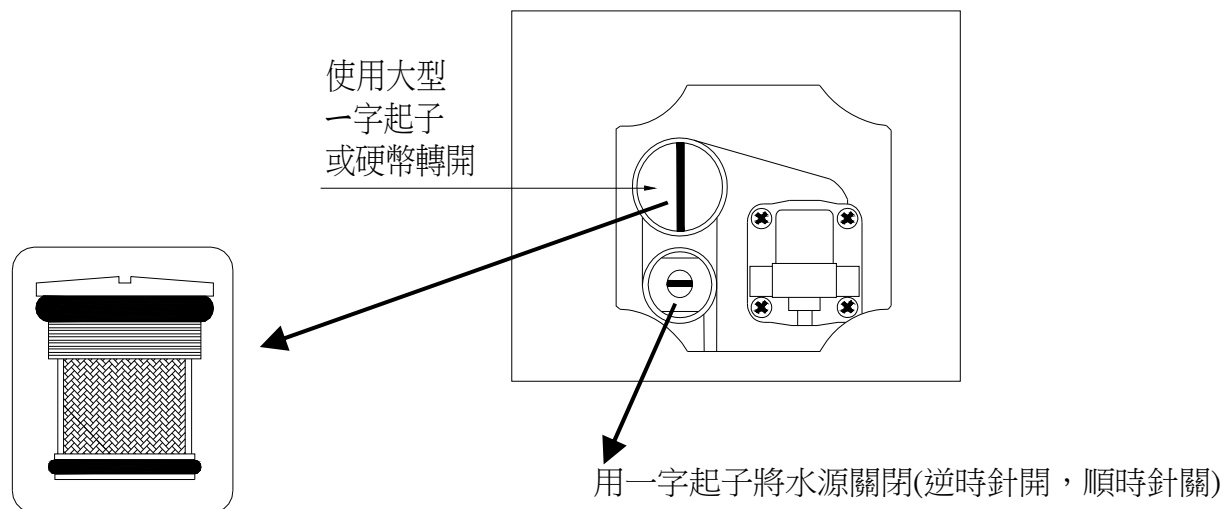
1. 使用者立於小便斗前方約30cm以內。
2. 3秒後第一次沖水，時間1秒。
3. 使用完畢後，第二次沖水，時間6秒。(可調整)

■日常檢查及保養

1. 請勿直接用水或強酸劑沖洗，若面板不潔，請用軟布擦拭即可。



2. 環境水質不佳時，易造成濾網阻塞而使水量變小，此時可用大型一字起子或硬幣轉開濾網，將濾網取出清洗。(請先將水源關閉)



濾網定時清潔，維持產品壽命

■異常處理方式

狀 況	可 能 原 因	處 理 方 式
1.變壓器燒毀	1.電源線接錯	1.確認110V或220V，更換變壓器後重新接線
2.不沖水 (感應時紅燈不亮)	1.電源端子線未接妥	1.檢查電源端子並插好
	2.控制電路故障	2.更換控制電路組
3.不沖水 (感應時紅燈亮)	1.水開關沒開	1.檢查水源
	2.電磁閥端子鬆脫	2.重新接妥電磁閥端子
	3.電磁閥故障	3.更換電磁閥組
	4.控制電路故障	4.更換控制電路組
4.不動作	1.感應窗不潔	1.用衛生紙擦拭感應視窗
	2.感應距離太長	2.將感應距離調短
	3.控制電路故障	3.更換控制電路組
5.不止水	1.電磁閥膜片阻塞	1.清除閥內阻塞物
	2.控制電路故障	2.更換控制電路組
6.水量變小	1.進水量太小	1.將進水量調大
	2.過濾水栓阻塞	2.將濾網內雜質清除

※維修前請先確定故障狀況，再依編排順序逐項確認之。